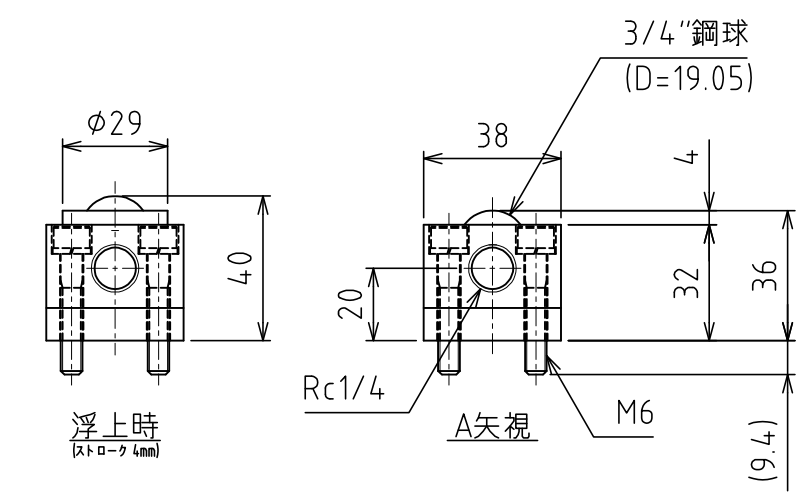
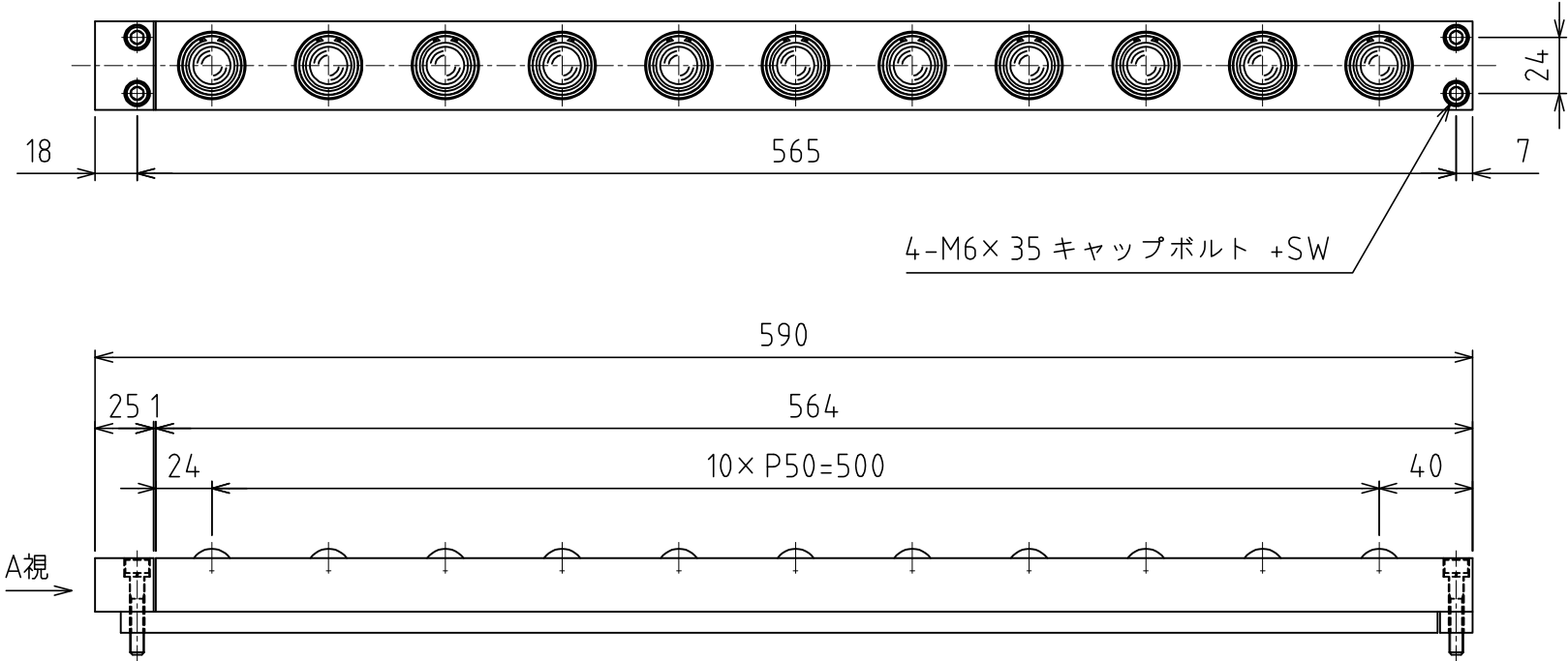


AFU-3836-11 4点固定



負荷能力 3.41kN(347.7kgf)/ユニット
 0.31kN(31.6kgf)/フリーベア 1個
 ※使用空気圧 0.50MPa (5.1kgf/cm²)
 自重 : 5.1kg