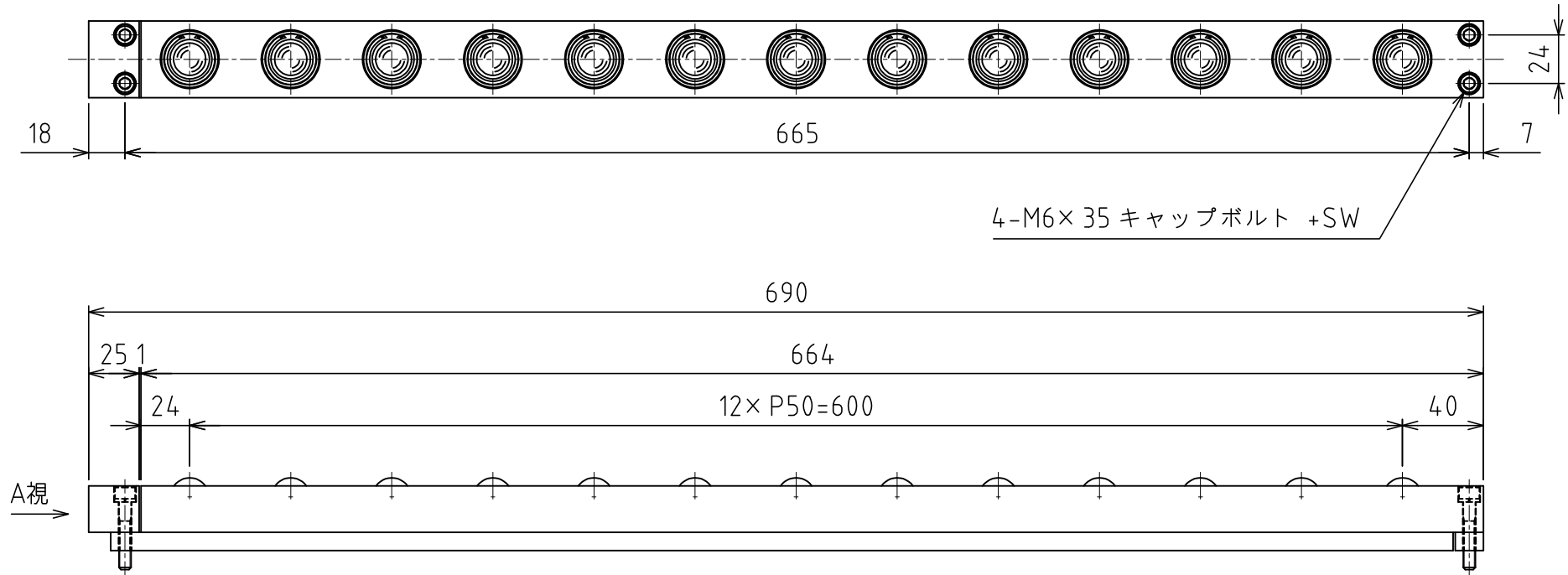
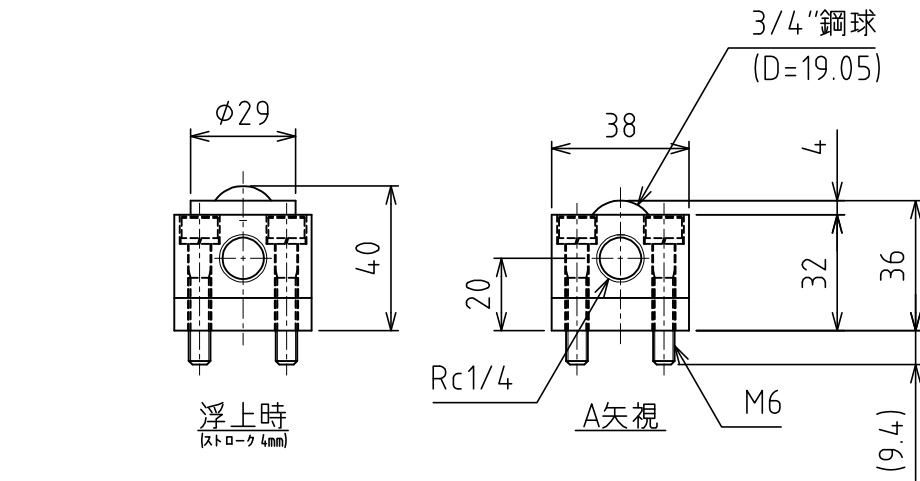


# AFU-3836-13 4点固定



4-M6×35 キャップボルト +SW



負荷能力 4.03kN(411.0kgf)/ユニット  
 0.31kN(31.6kgf)/フリーペア1個  
 ※使用空気圧 0.50MPa (5.1kgf/cm<sup>2</sup>)  
 自重 : 6kg