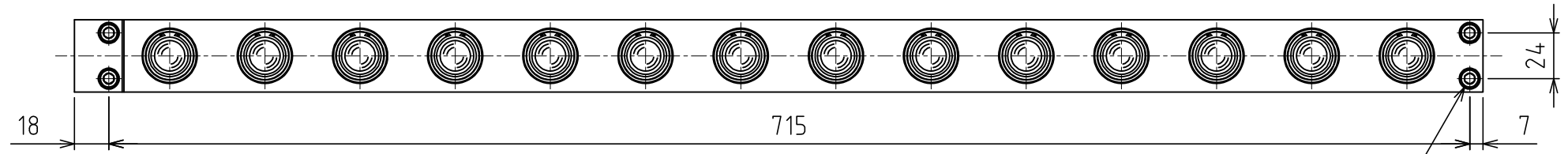
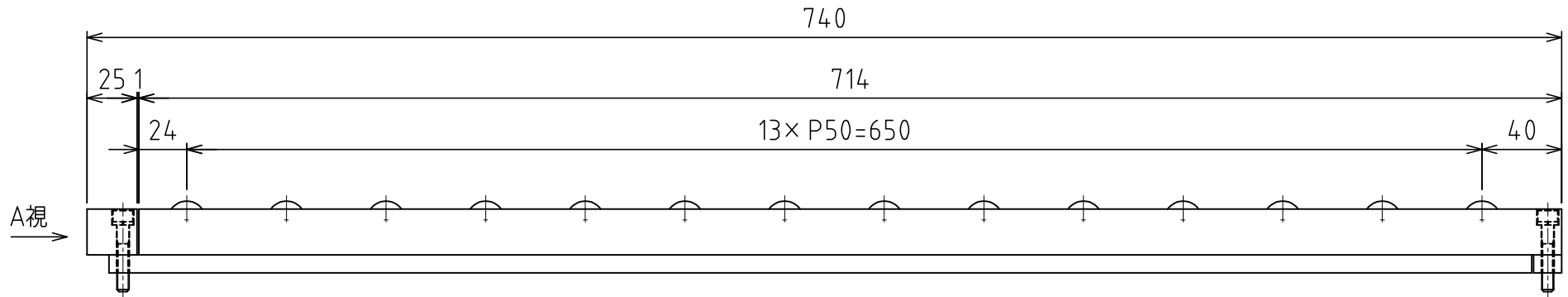


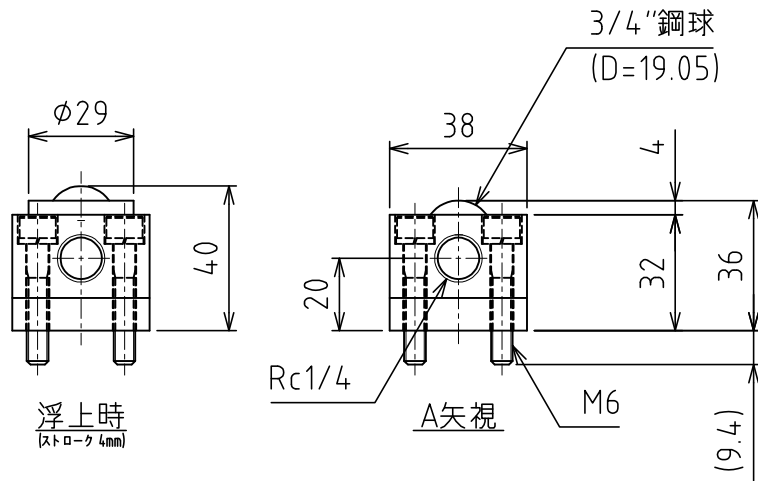
AFU-3836-14 4点固定



4-M6×35 キャップボルト +SW



A視



浮上時
(ストローク 4mm)

A矢視

M6

(9.4)

負荷能力 4.34kN(442.6kgf)/ユニット
 0.31kN(31.6kgf)/フリーベア1個
 ※使用空気圧 0.50MPa (5.1kgf/cm²)
 自重 : 6.4kg