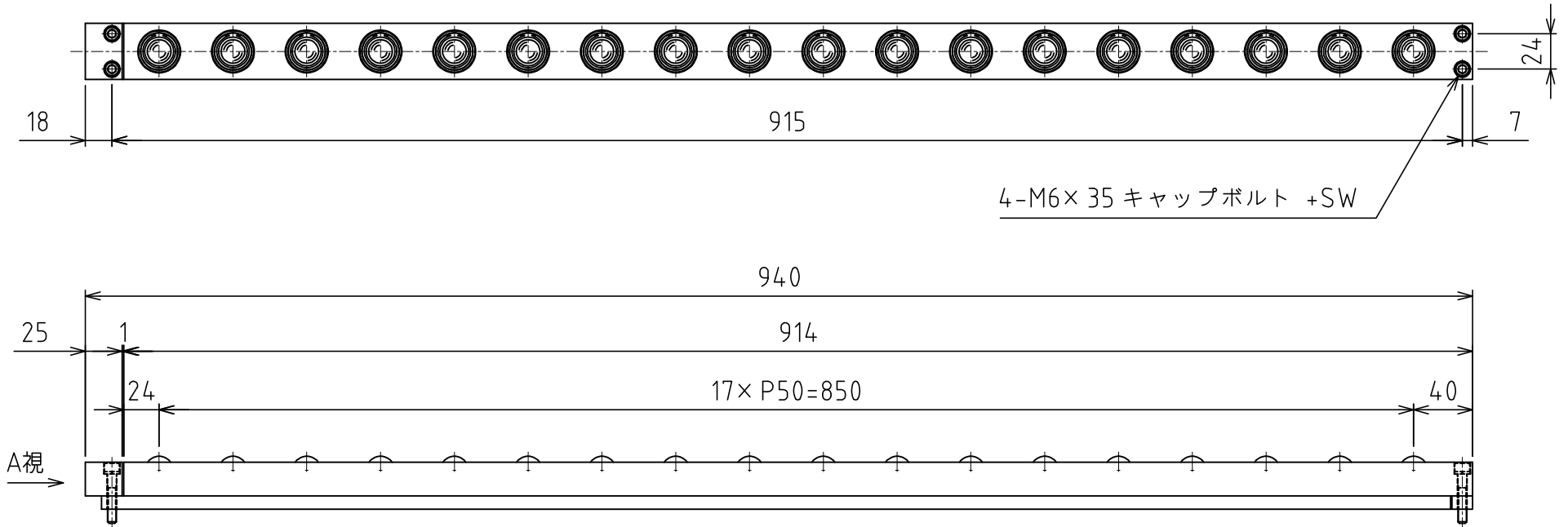
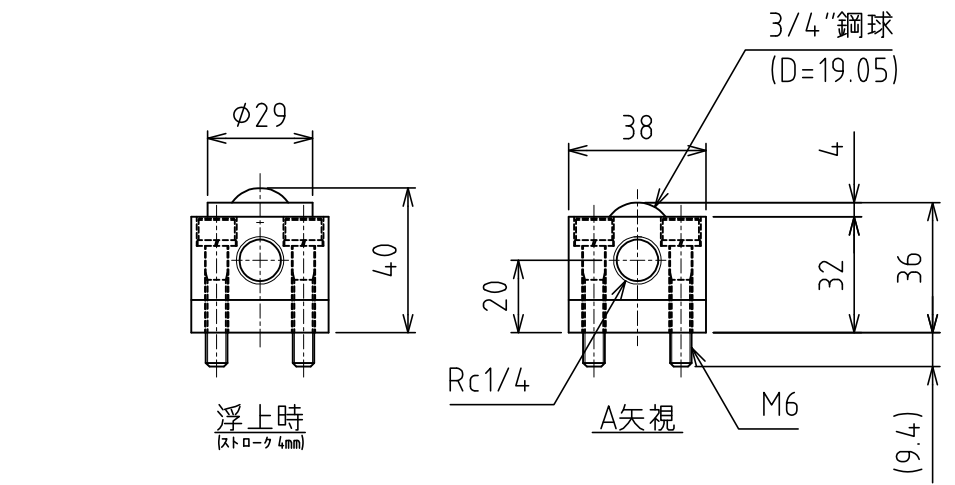


AFU-3836-18 4点固定



4-M6 x 35 キャップボルト +SW



負荷能力 5.58kN(569.0kgf)/ユニット
 0.31kN(31.6kgf)/フリーベア 1個
 ※使用空気圧 0.50MPa (5.1kgf/cm²)
 自重 : 8.1kg