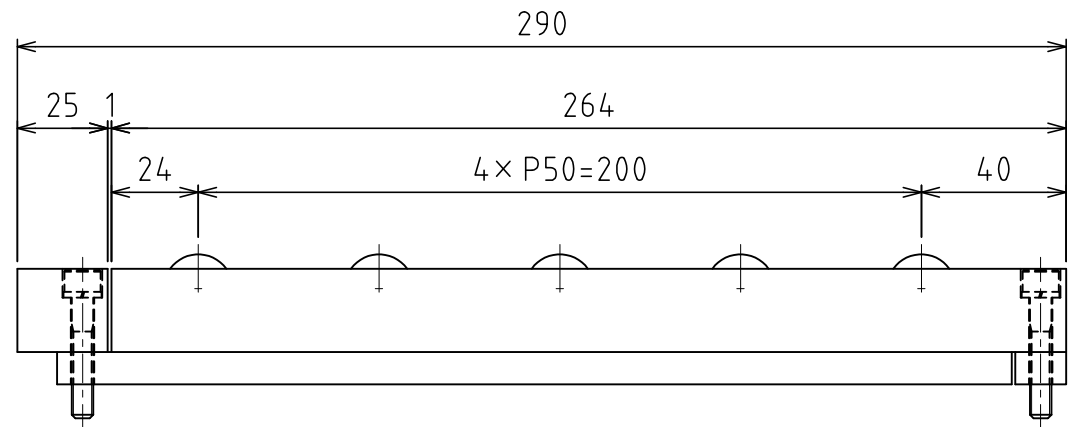
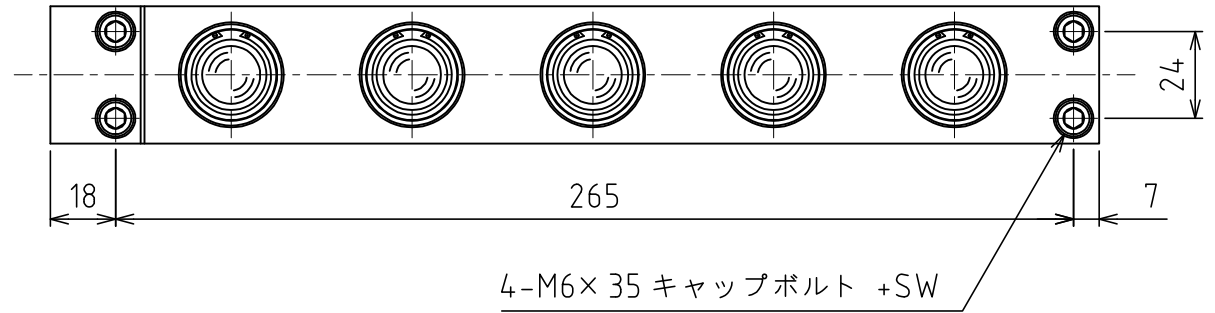
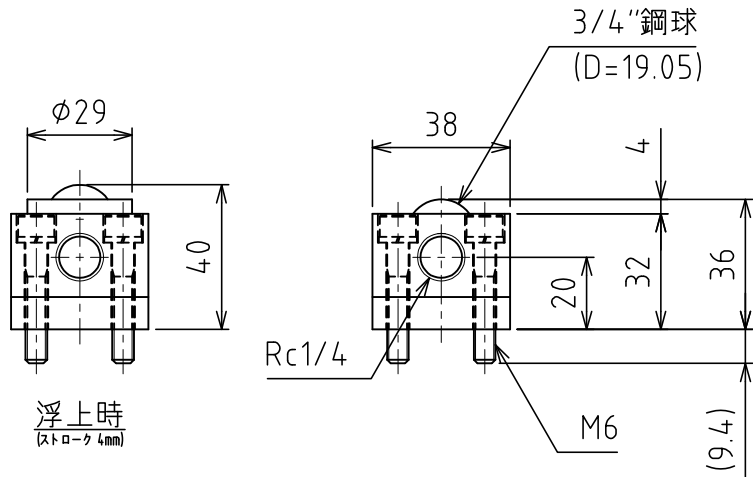


# AFU-3836-5 4点固定



負荷能力 1.55kN(158.1kgf)/ユニット  
 0.31kN(31.6kgf)/フリーベア 1個  
 ※使用空気圧 0.50MPa (5.1kgf/cm<sup>2</sup>)  
 自重 : 2.5kg