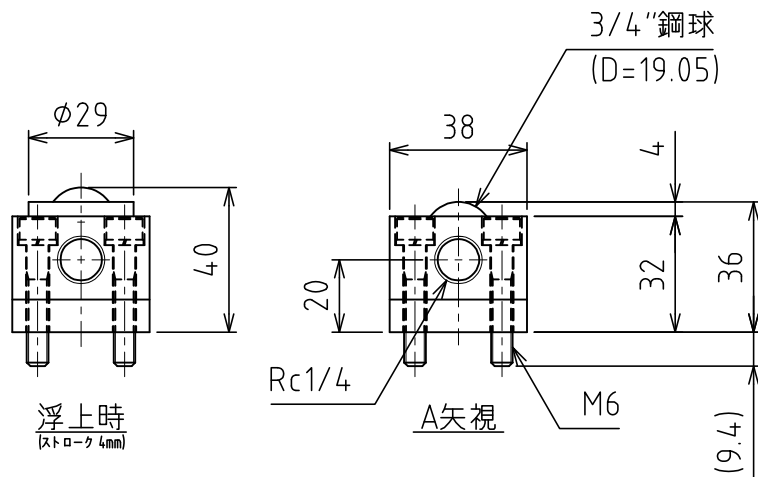
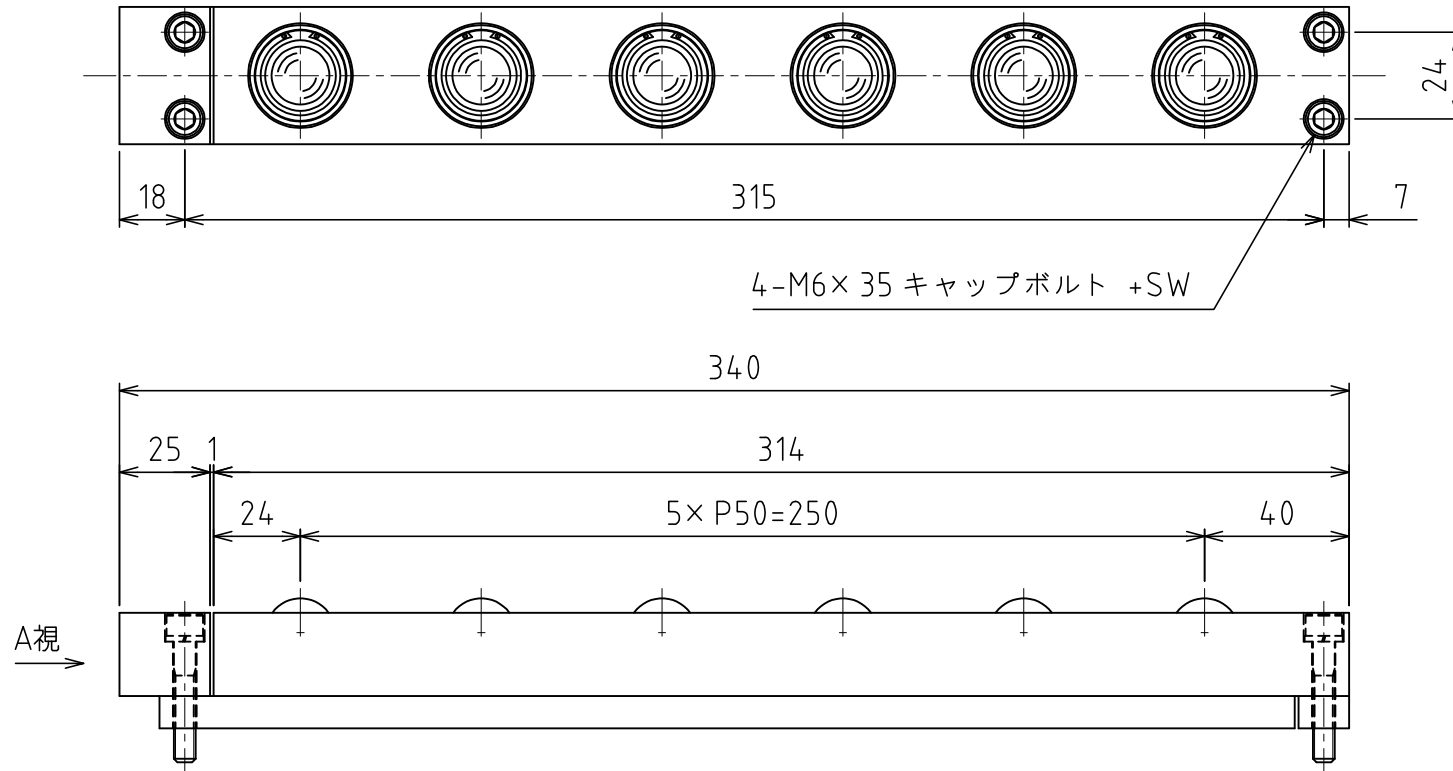


# AFU-3836-6 4点固定



負荷能力 1.86kN(189.7kgf)/ユニット  
 0.31kN(31.6kgf)/フリーベア 1個  
 ※使用空気圧 0.50MPa (5.1kgf/cm<sup>2</sup>)

自重 : 3kg