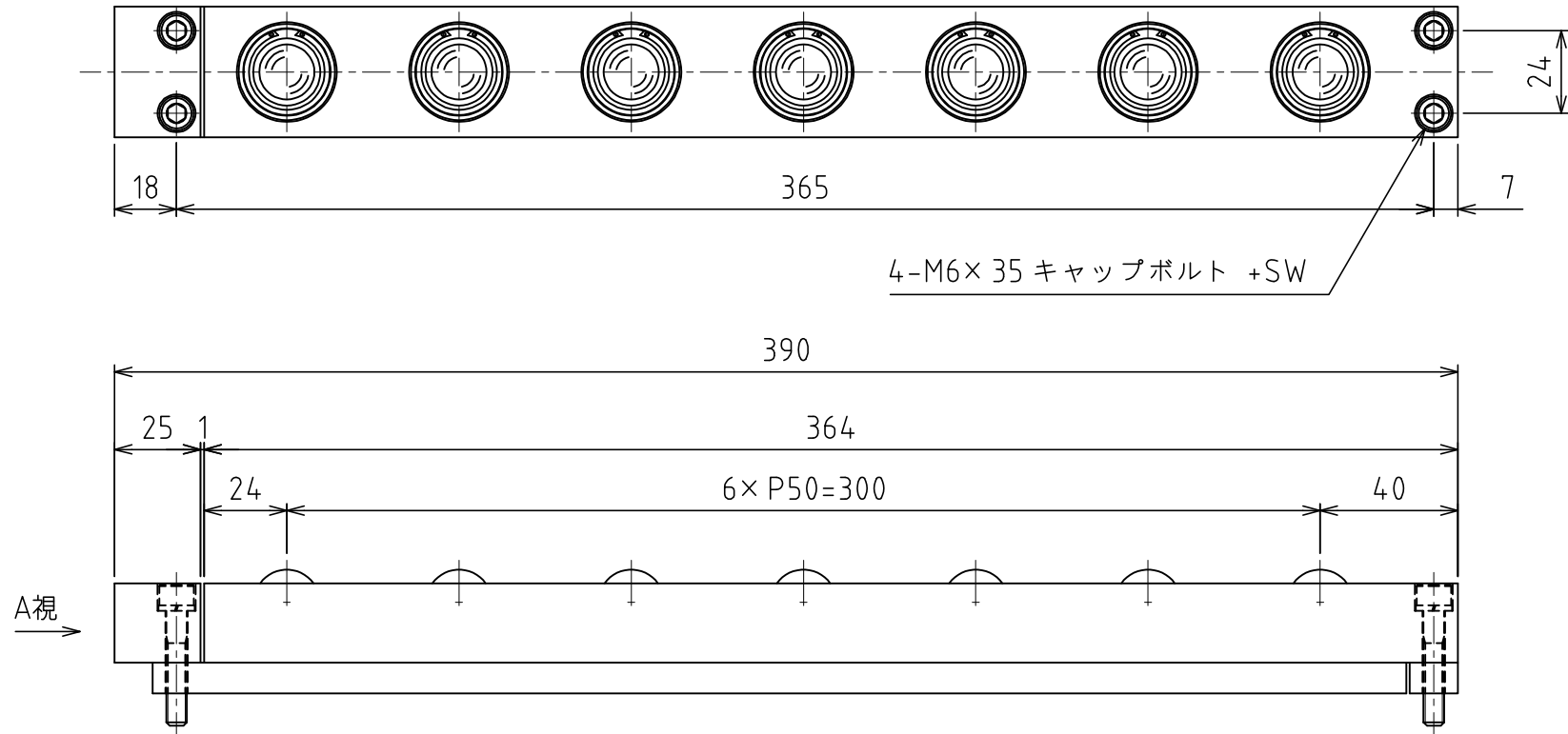
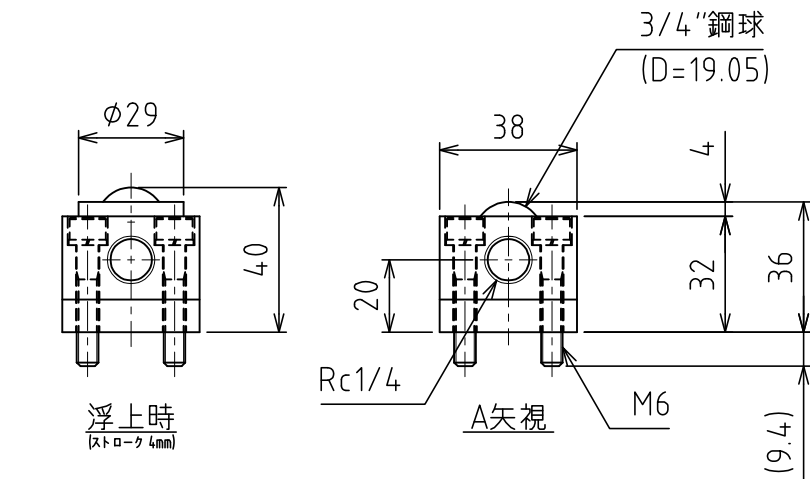


AFU-3836-7 4点固定



4-M6×35 キャップボルト +SW



浮上時
(ストローク 4mm)

負荷能力 2.17kN(221.3kgf)/ユニット
 0.31kN(31.6kgf)/フリーベア 1個
 *使用空気圧 0.50MPa (5.1kgf/cm²)
 自重 : 3.4kg