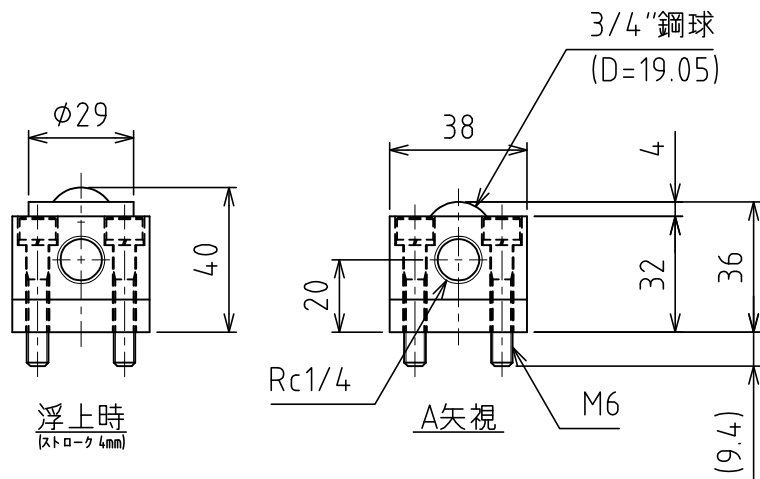
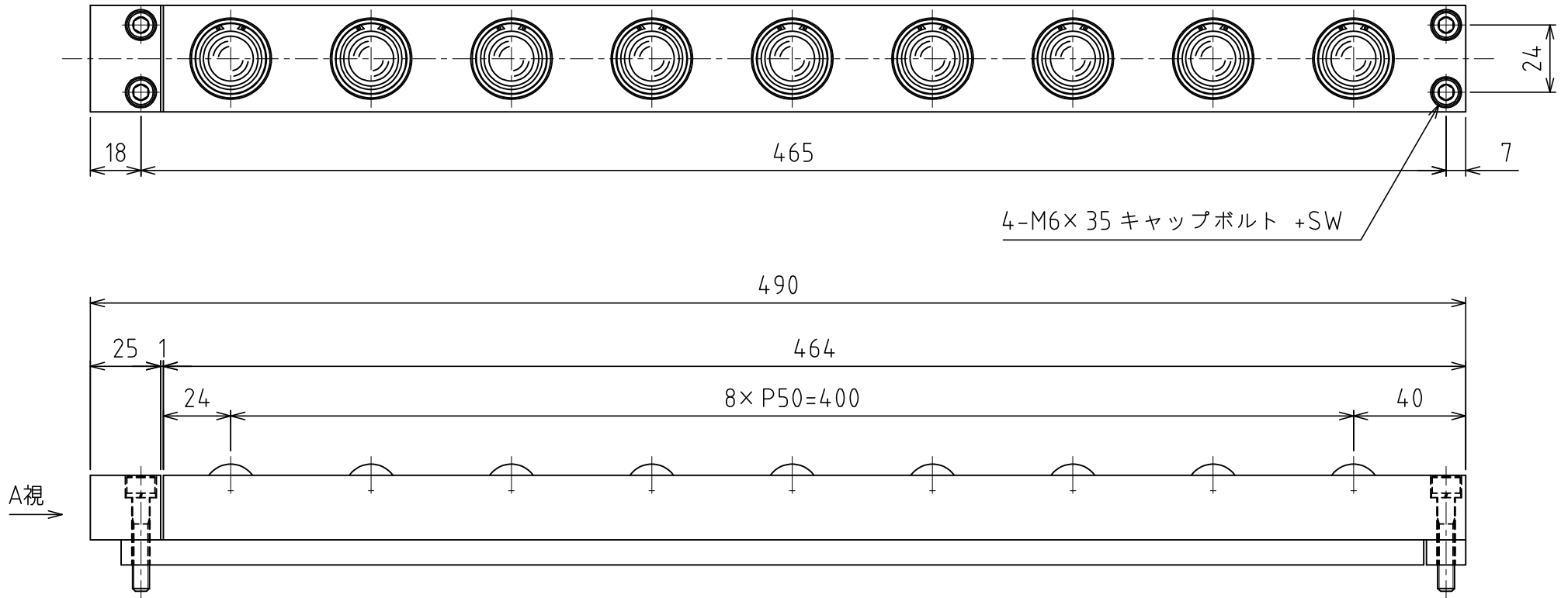


# AFU-3836-9 4点固定



負荷能力 2.79kN(284.5kgf)/ユニット  
 0.31kN(31.6kgf)/フリーベア1個  
 \*使用空気圧 0.5MPa (5.1kgf/cm<sup>2</sup>)  
 自重 : 4.3kg