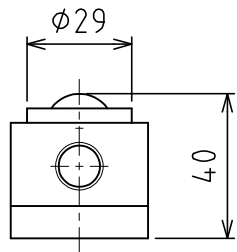
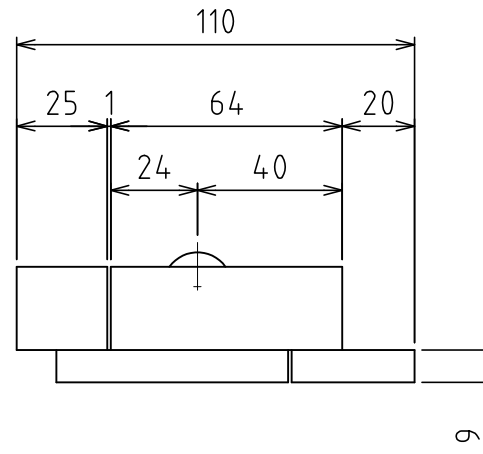
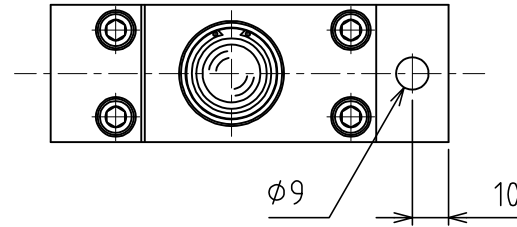
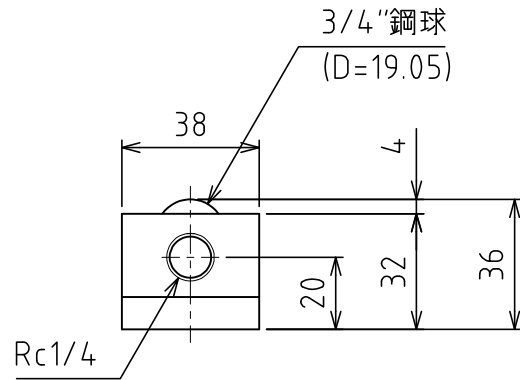


AFU-3836-1



浮上時
(ストローク4mm)



負荷能力 0.31kN(31.6kgf)/ユニット
 0.31kN(31.6kgf)/フリーベア1個
 *使用空気圧 0.50MPa (5.1kgf/cm²)

自重 : 0.8kg