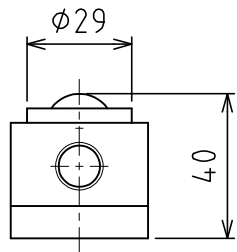
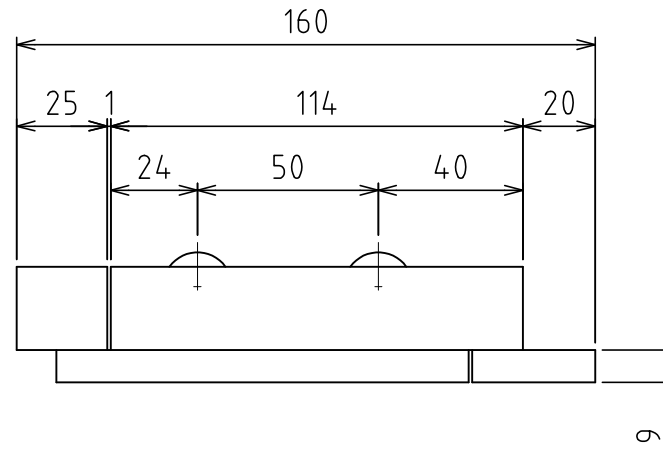
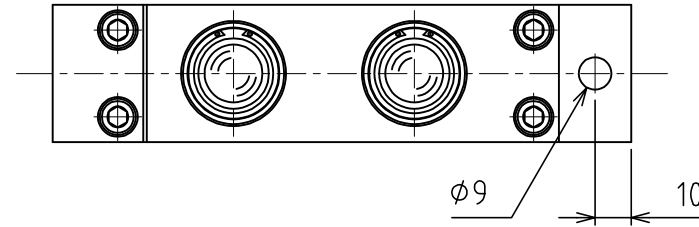
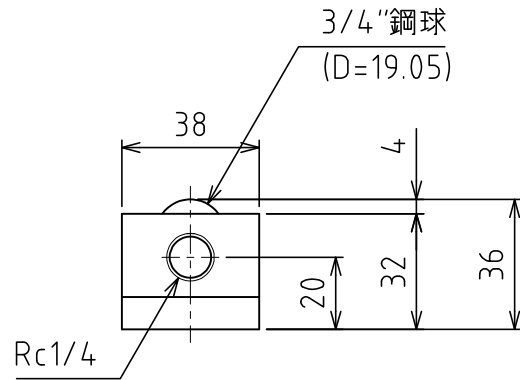


# AFU-3836-2



浮上時  
(ストローク 4mm)



負荷能力 0.62kN(63.2kgf)/ユニット  
 0.31kN(31.6kgf)/フリーベア 1個  
 ※使用空気圧 0.50MPa (5.1kgf/cm<sup>2</sup>)

自重 : 1.2kg