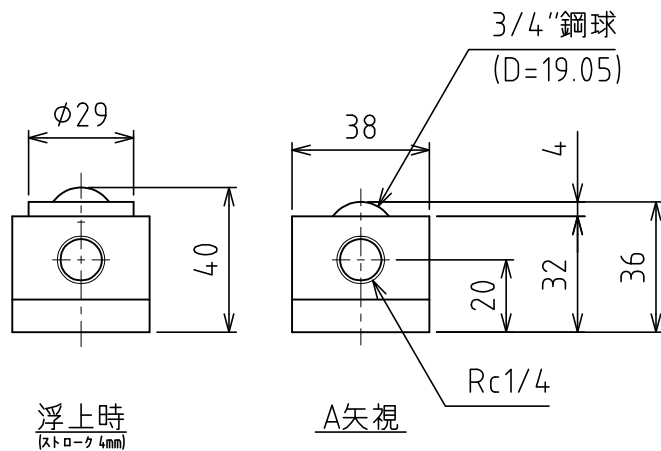
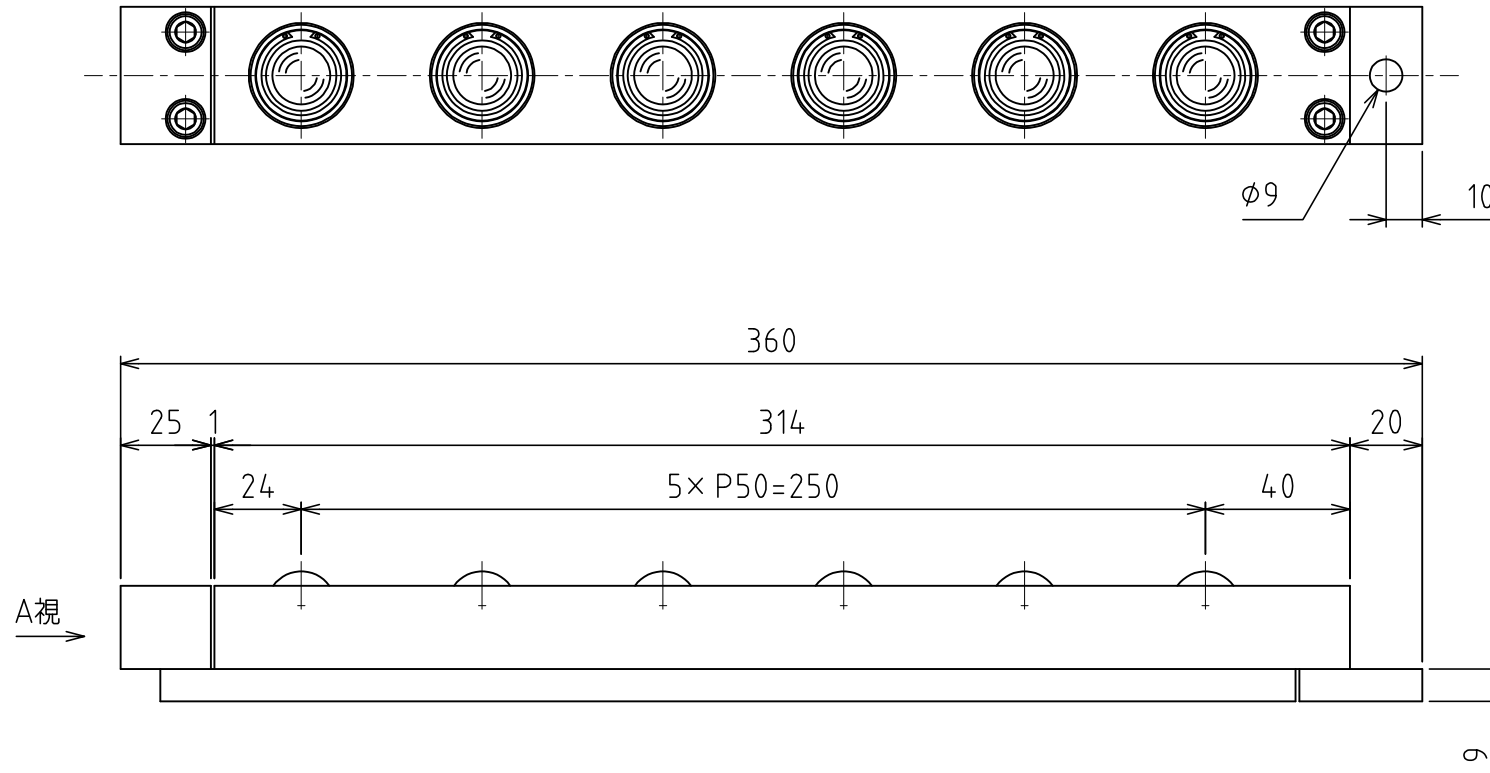


AFU-3836-6



負荷能力 1.86kN(189.7kgf)/ユニット
 0.31kN(31.6kgf)/フリーベア 1個
 ※使用空気圧 0.50MPa (5.1kgf/cm²)

自重 : 3kg