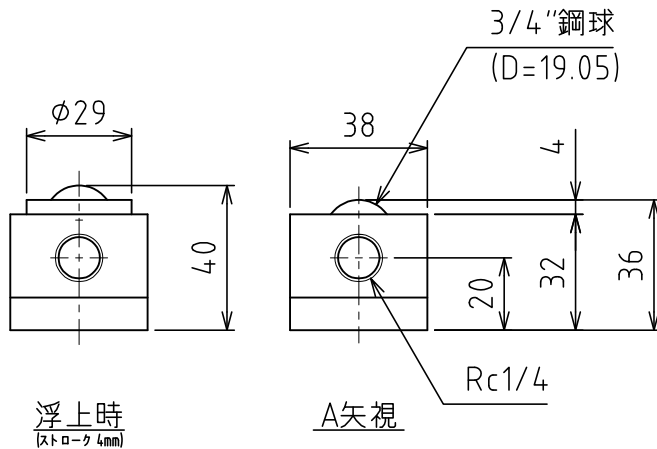
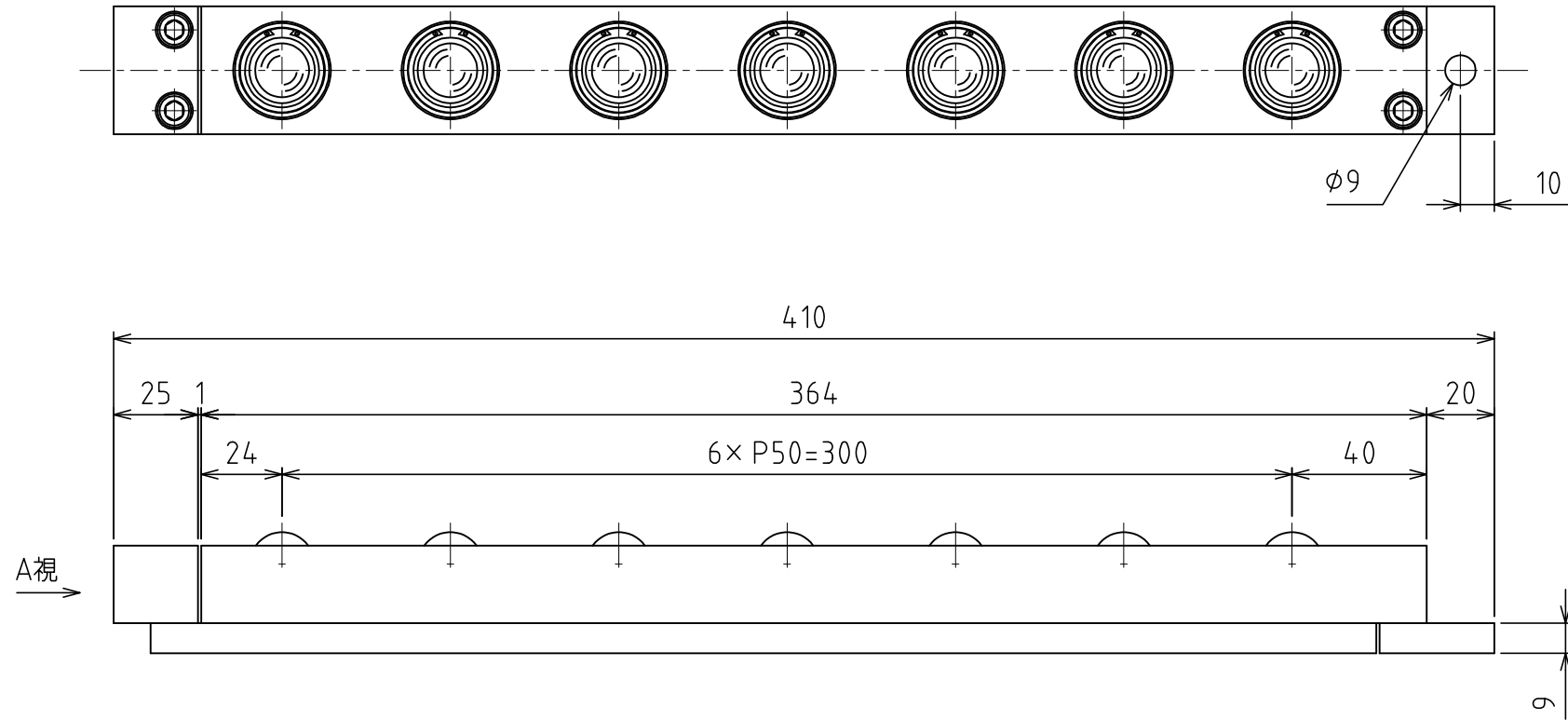


AFU-3836-7



負荷能力 2.17kN(221.3kgf)/ユニット
 0.31kN(31.6kgf)/フリーベア 1個
 ※使用空気圧 0.50MPa (5.1kgf/cm²)
 自重 : 3.4kg