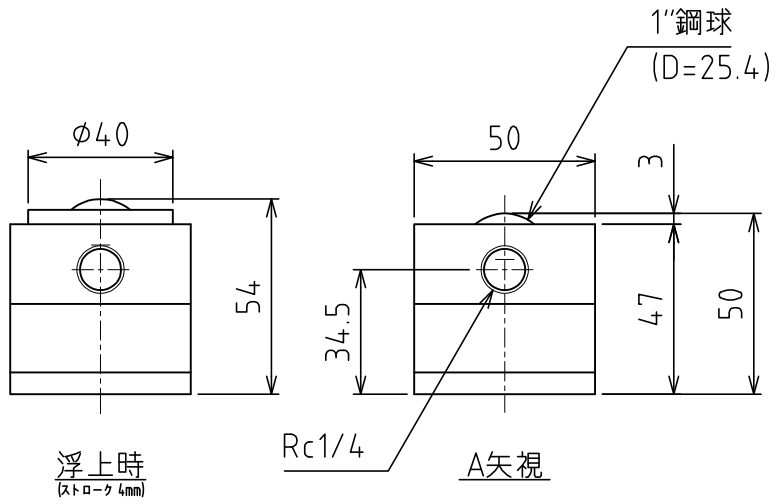
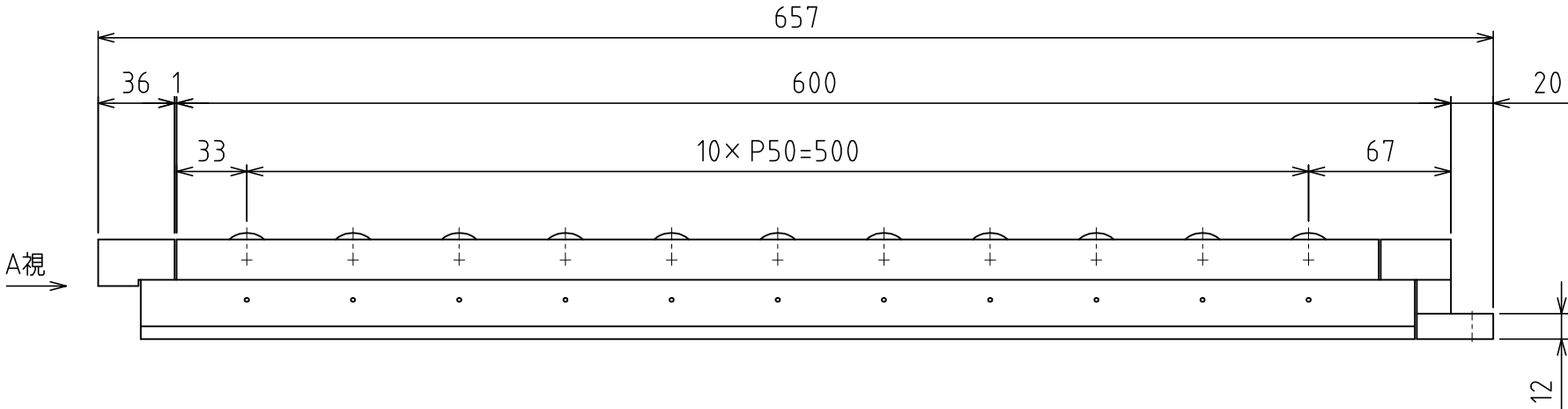
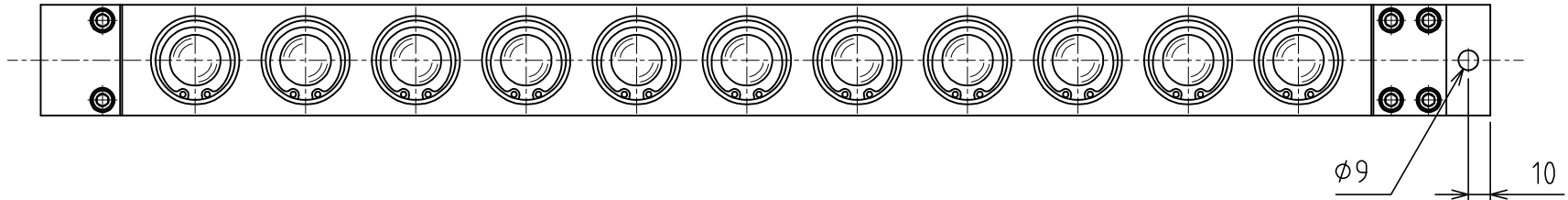


AFU-5050W-11



負荷能力 14.08kN(1435.8kgf)/ユニット
 1.28kN(130.5kgf)/フリーペア1個
 ※使用空気圧 0.50MPa (5.1kgf/cm²)
 自重 : 9.7kg

