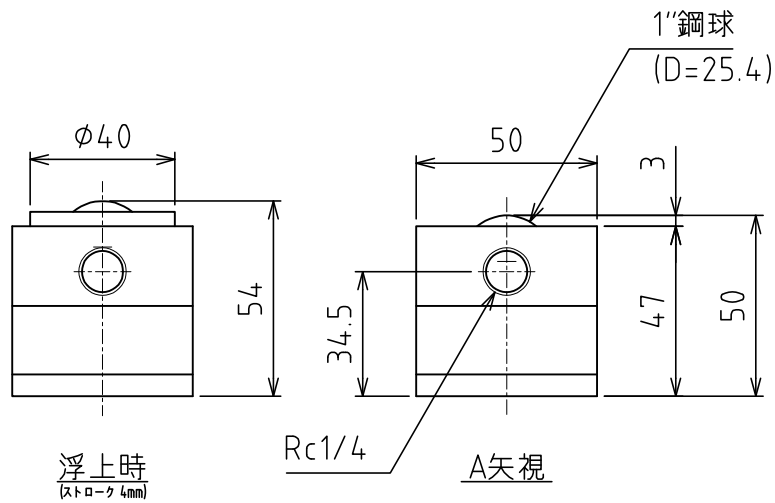
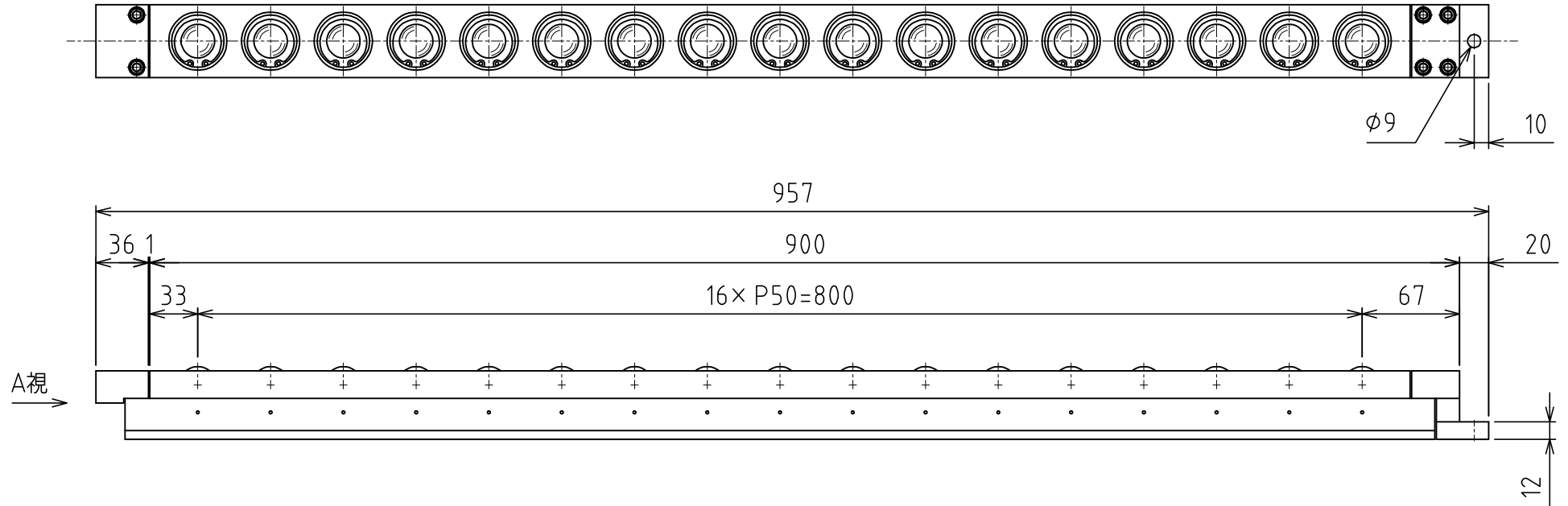


# AFU-5050W-17



負荷能力 21.76kN(2218.9kgf)/ユニット  
 1.28kN(130.5kgf)/フリーペア1個  
 ※使用空気圧 0.50MPa (5.1kgf/cm<sup>2</sup>)  
 自重 : 14.2kg