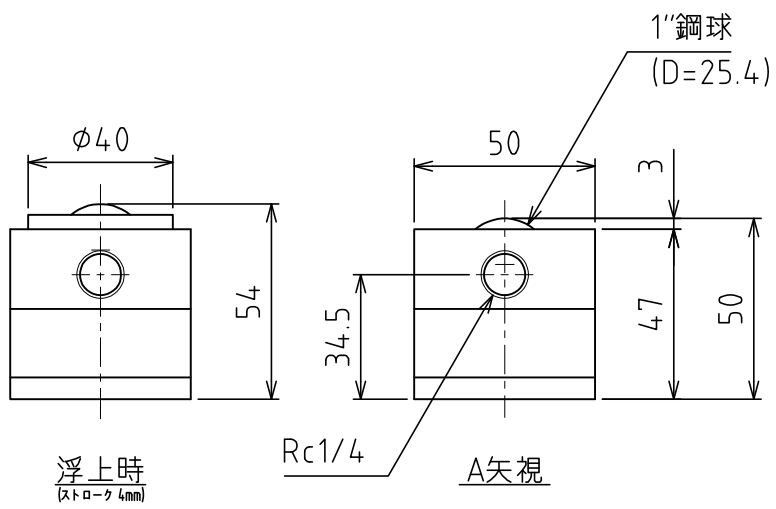
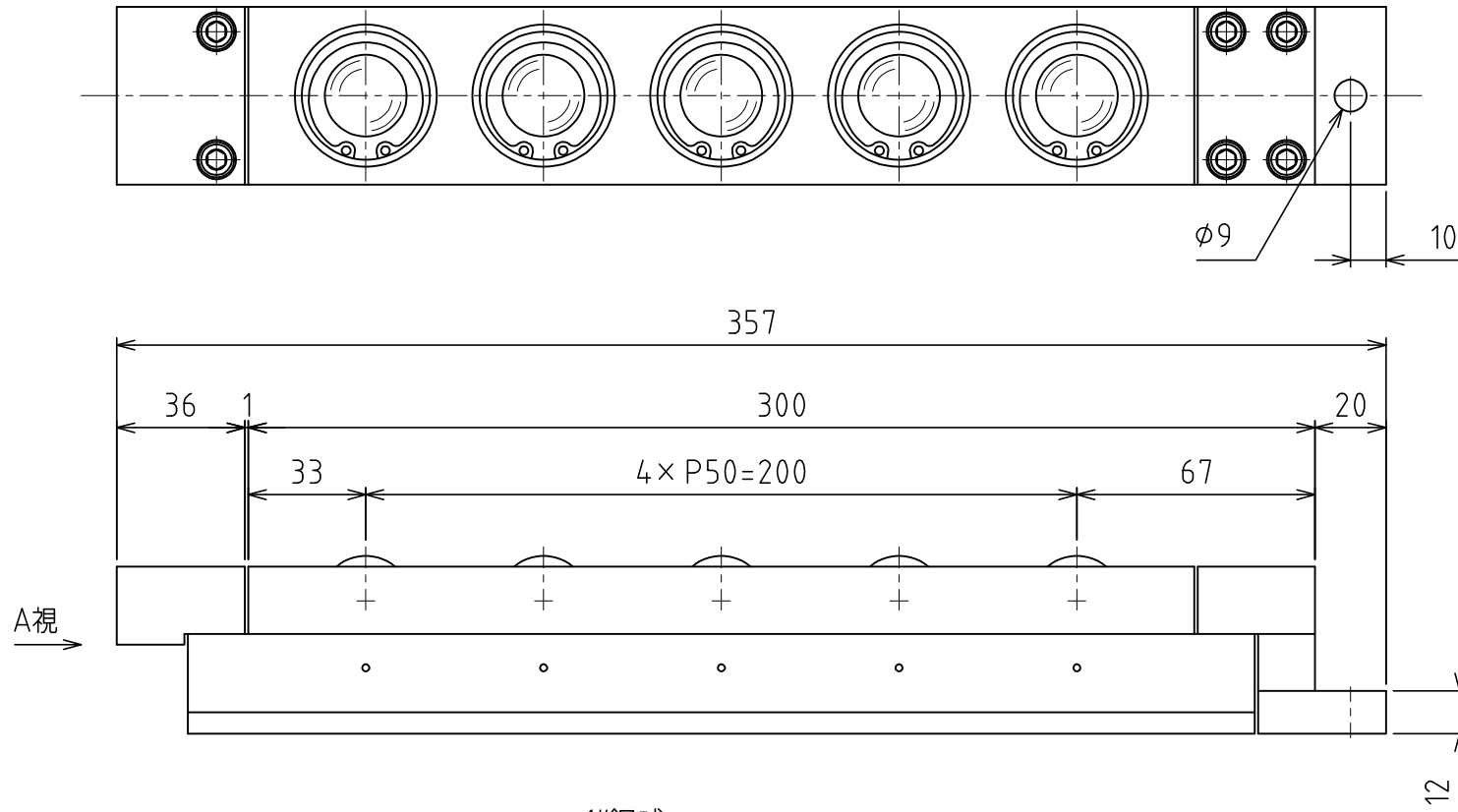


AFU-5050W-5



負荷能力 6.40kN(652.6kgf)/ユニット
 1.28kN(130.5kgf)/フリーベア1個
 ※使用空気圧 0.50MPa (5.1kgf/cm²)
 自重 : 5.2kg

