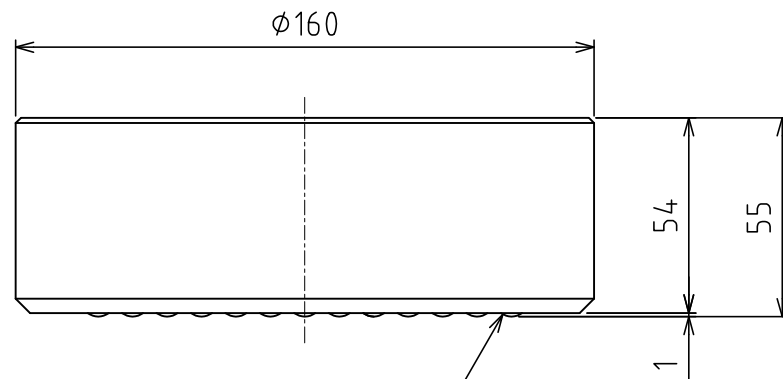
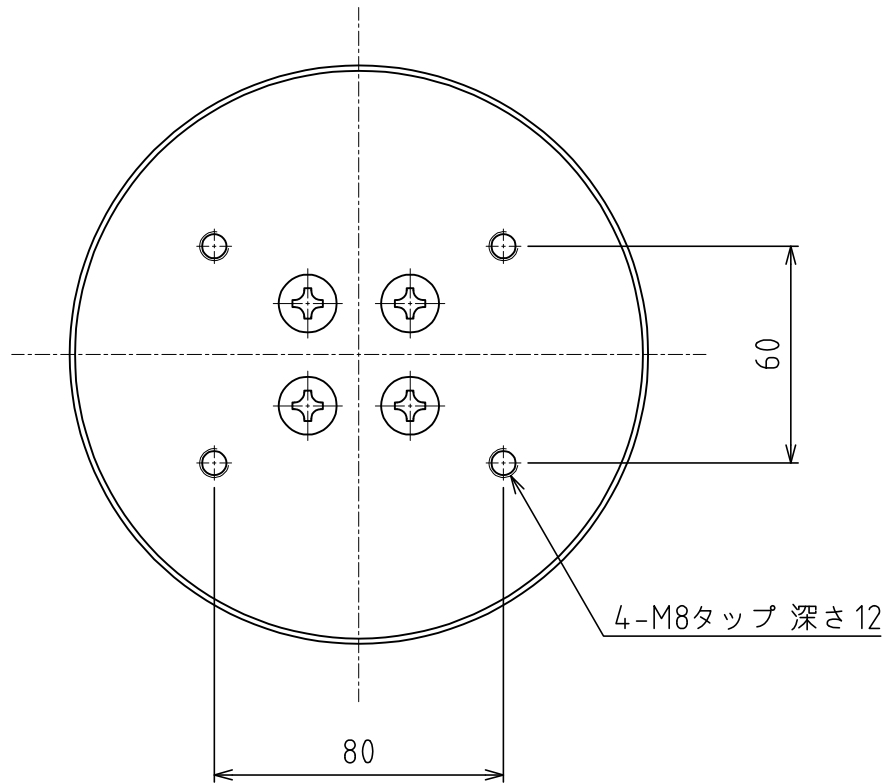


# AWS-8-CR



3/8"ステンレス球  
(D=9.525)(SUS440C)

クリーンパック包装

許容荷重 : 78400N(8000kgf)  
自重 : 7000g