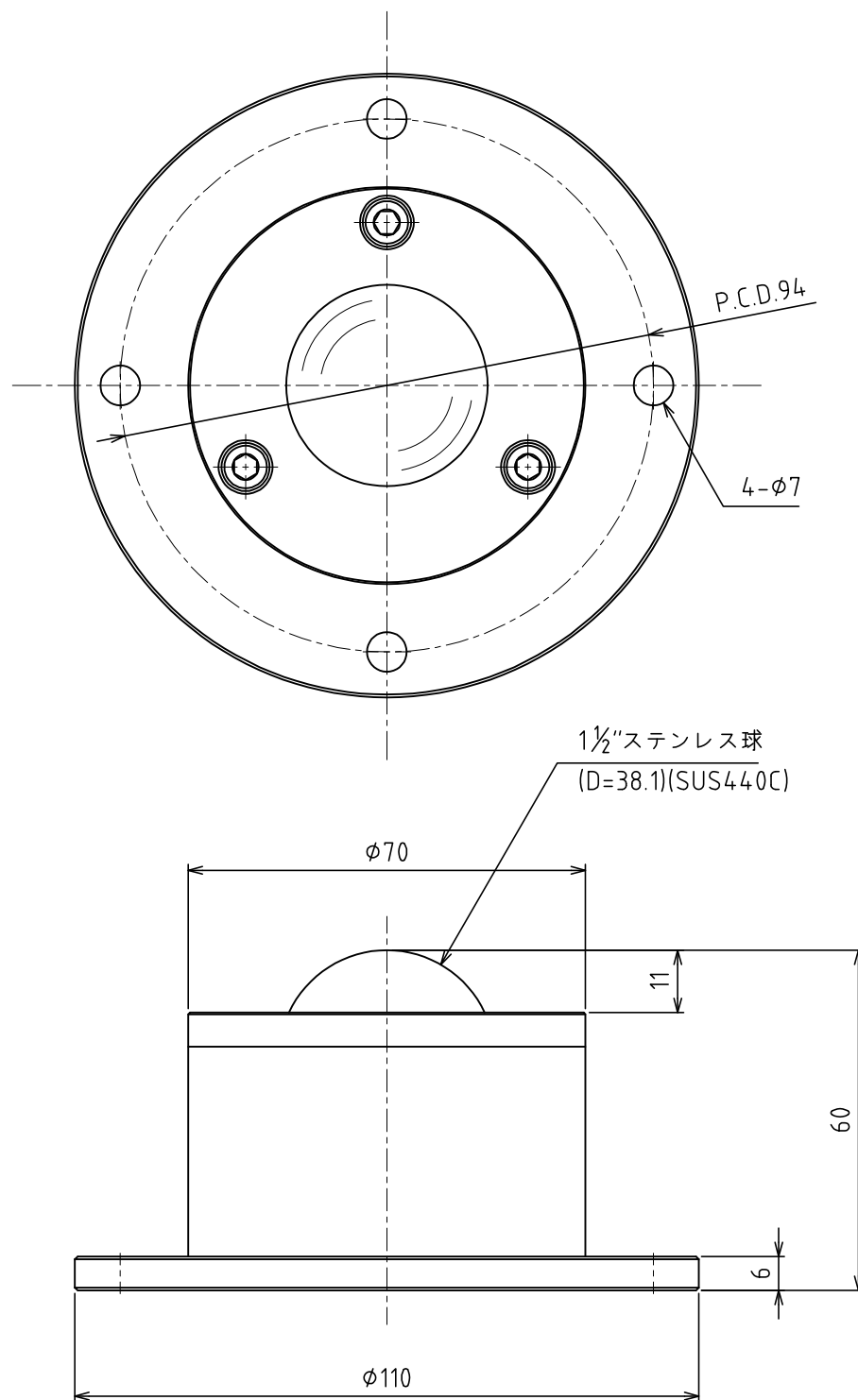


S-12H-CR



クリーンパック包装

許容荷重 : 1960N(200kgf)
自重 : 1660g