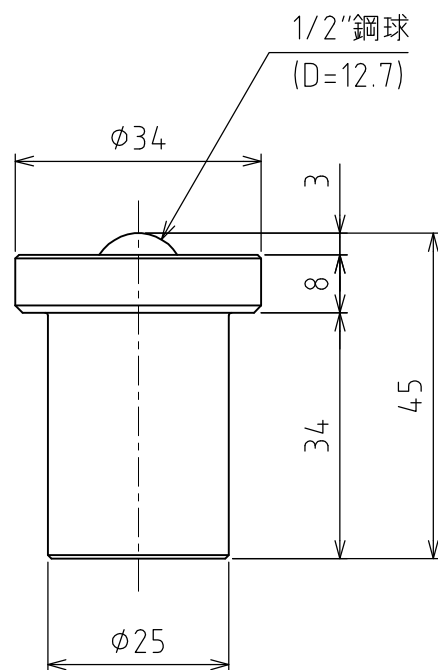
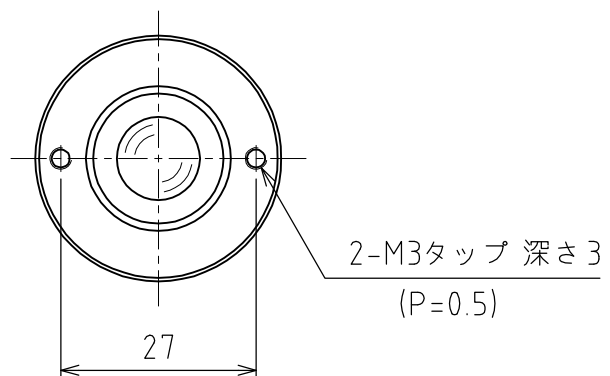


# C-4HS-20



スプリング沈みシロ : 2mm  
取付時 : 196N(20kgf)  
2mmクッション時 : 294N(30kgf)

許容荷重 : 196N(20kgf)  
自重 : 130g