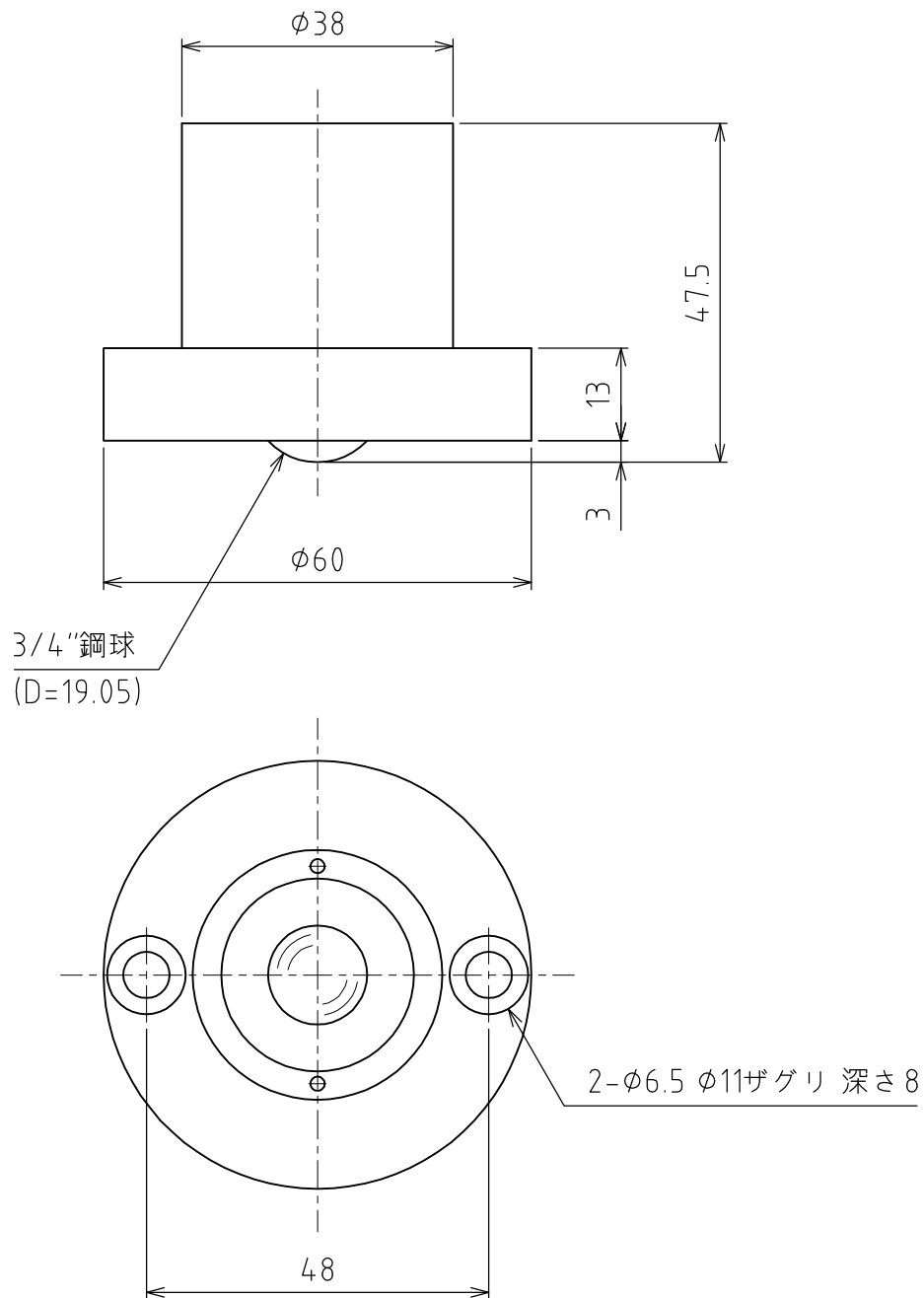


C-6DS



スプリング沈みシロ : 2mm
取付時 : 490N(50kgf)
2mmクッション時 : 736N(75kgf)

許容荷重 : 490N(50kgf)
自重 : 470g