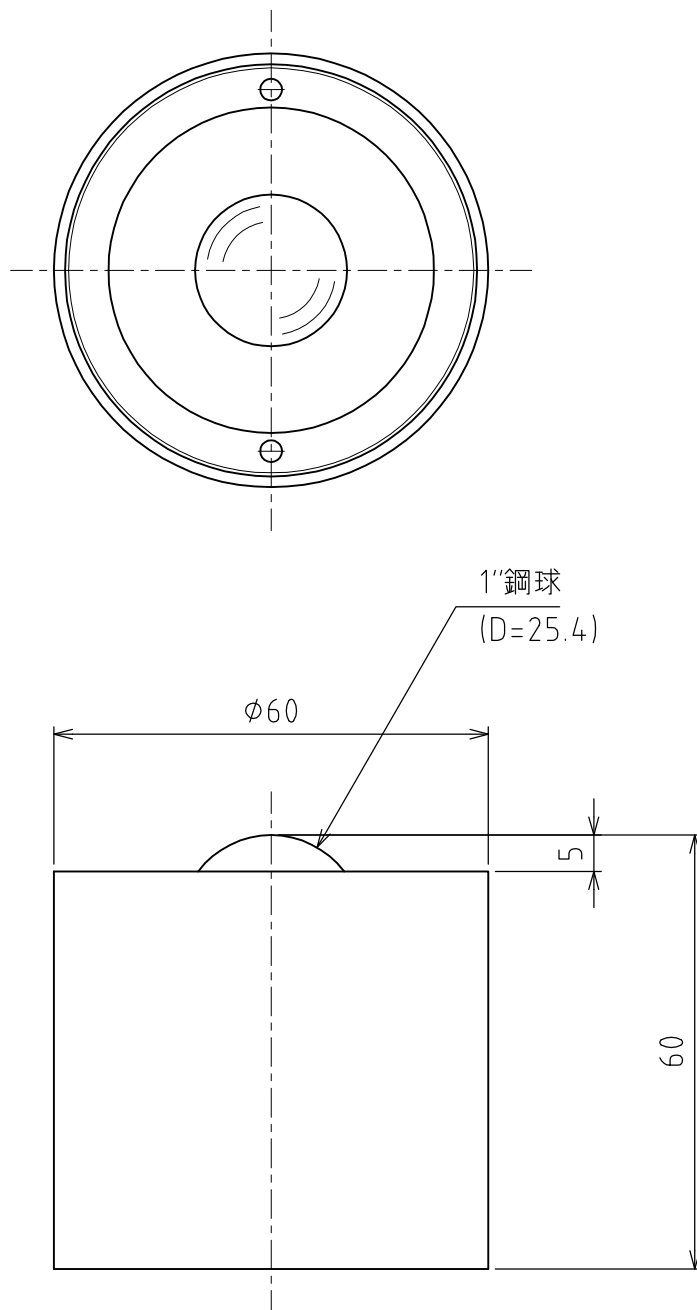


C-8HS-200



スプリング沈みシロ : 2mm
取付時 : 1961N(200kgf)
2mmクッション時 : 2941N(300kgf)

許容荷重 : 1961N(200kgf)
自重 : 800g