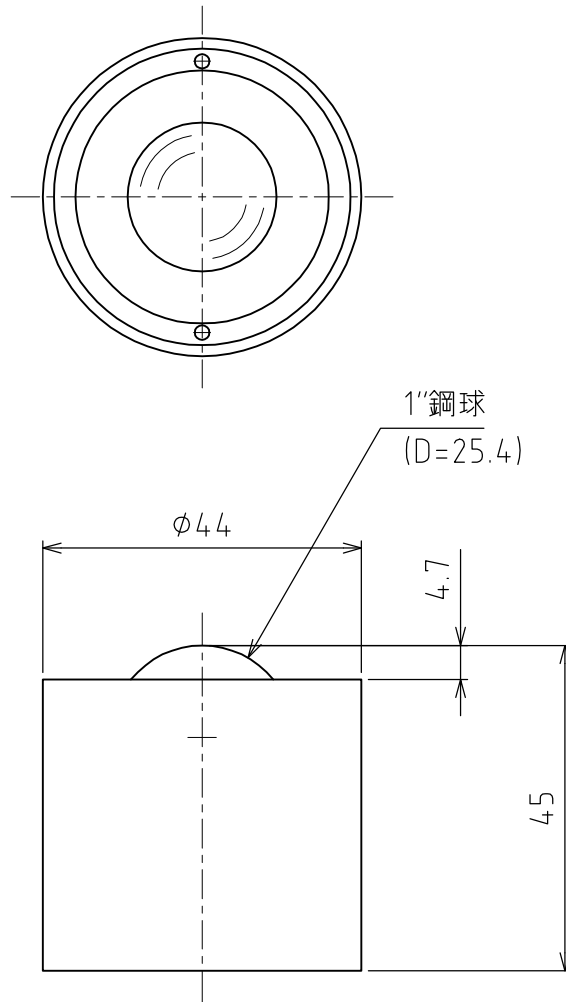


C-8HS



スプリング沈みシロ : 2mm
取付時 : 980N(100kgf)
2mmクッション時 : 1764N(180kgf)

許容荷重 : 980N(100kgf)
自重 : 345g