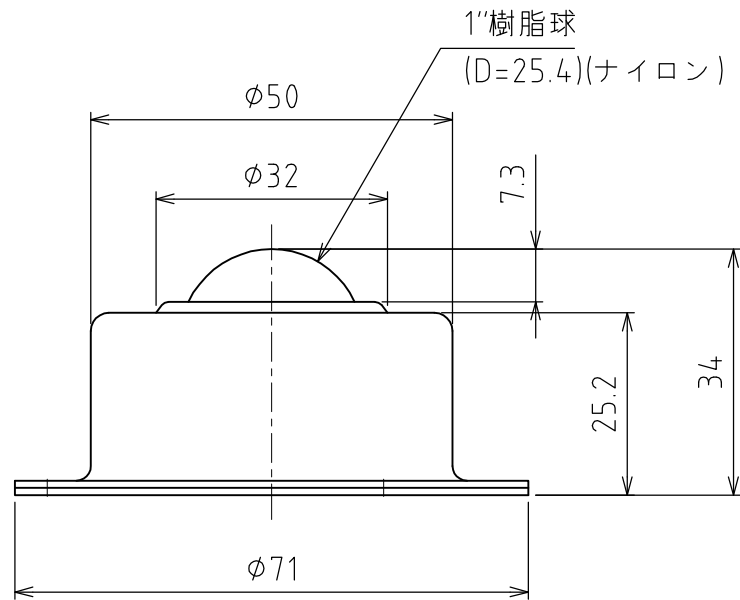
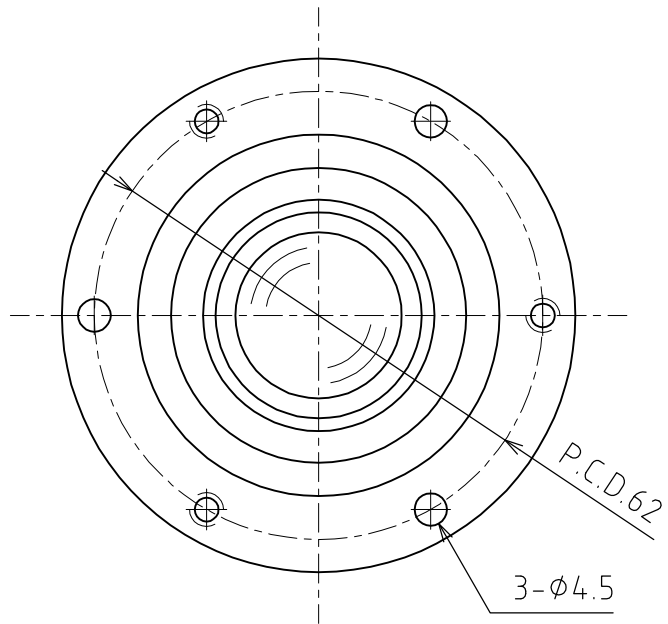


P-8S



スプリング沈みシロ : 2.5mm
取り付け強さ : 49N(5kgf)
最大強さ : 58.8N(6kgf)

許容荷重 : 49N(5kgf)
自重 : 161g