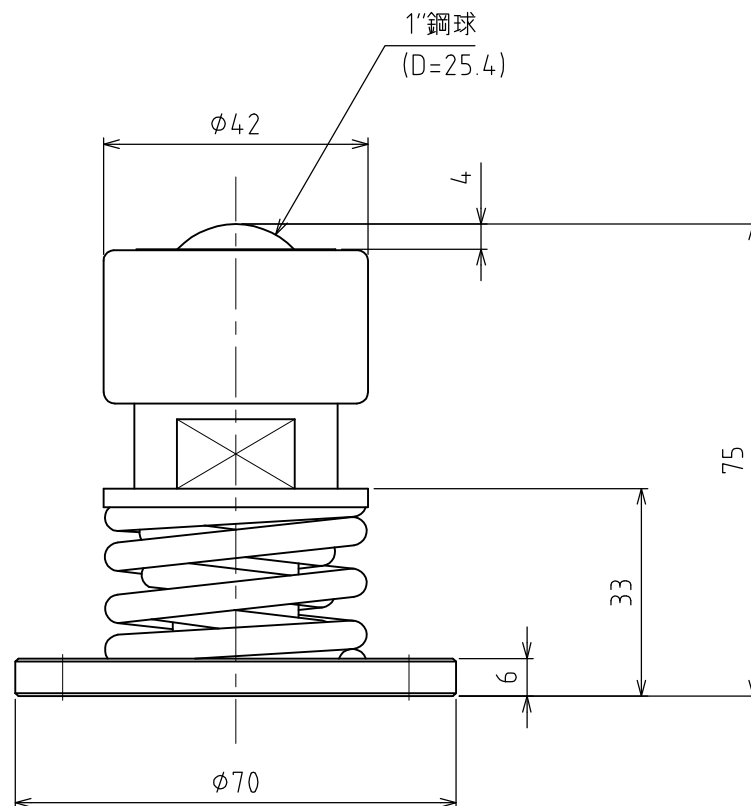
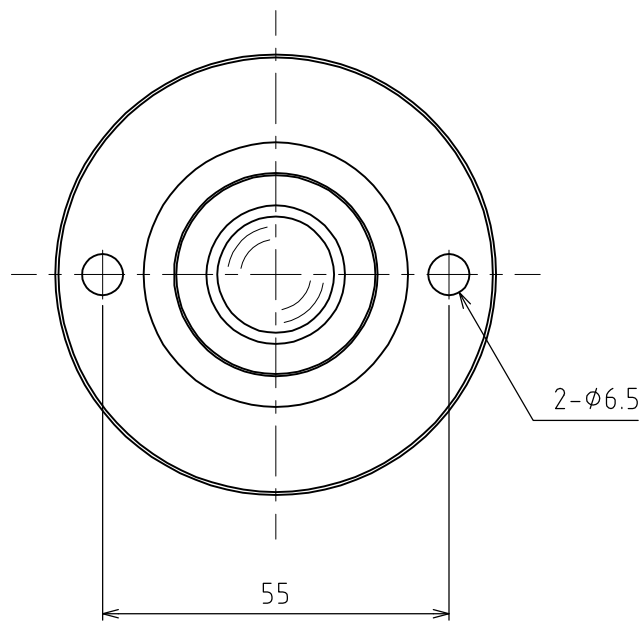


# C-8ZB



スプリング沈みシロ : 2mm  
取り付け強さ : 980N(100kgf)  
最大強さ : 1274N(130kgf)

許容荷重 : 980N(100kgf)  
自重 : 659g