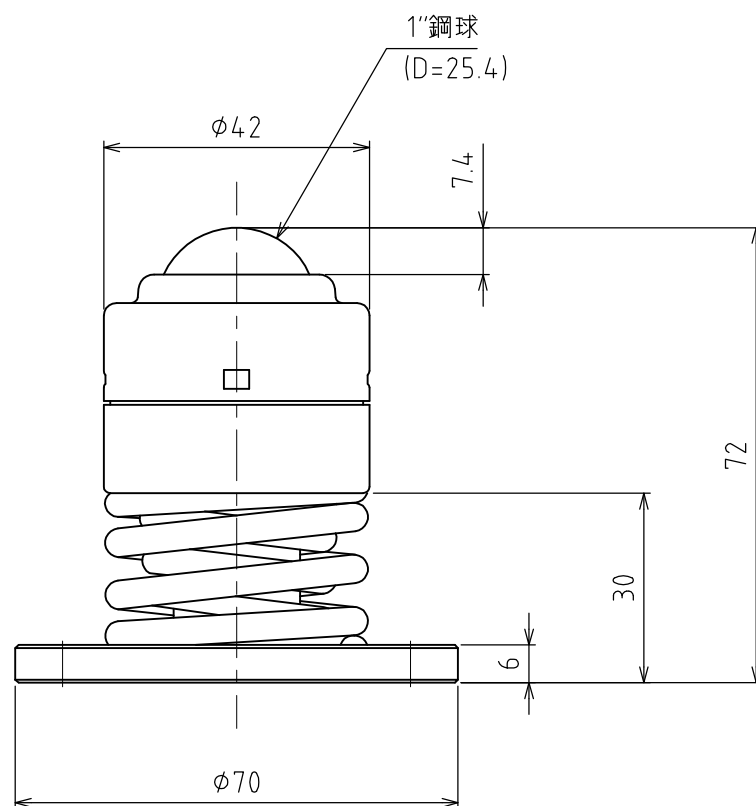
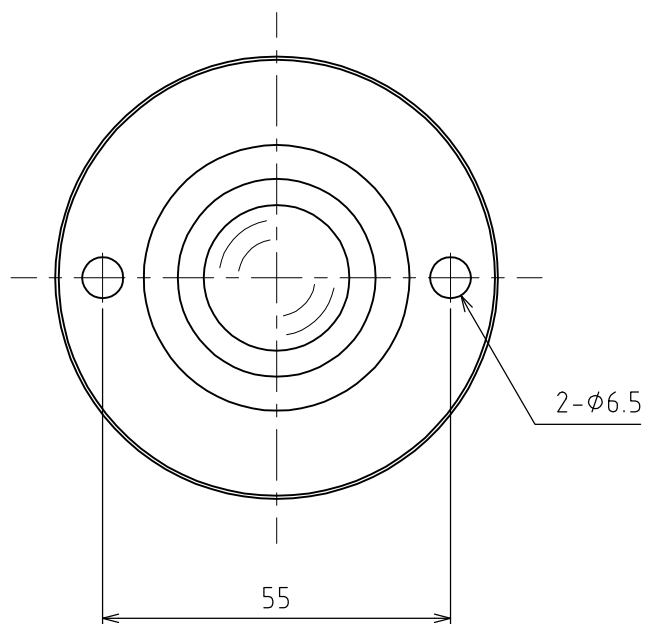


C-8Z



スプリング沈みシロ : 2mm
取り付け強さ : 784N(80kgf)
最大強さ : 1029N(105kgf)

許容荷重 : 784N(80kgf)
自重 : 646g