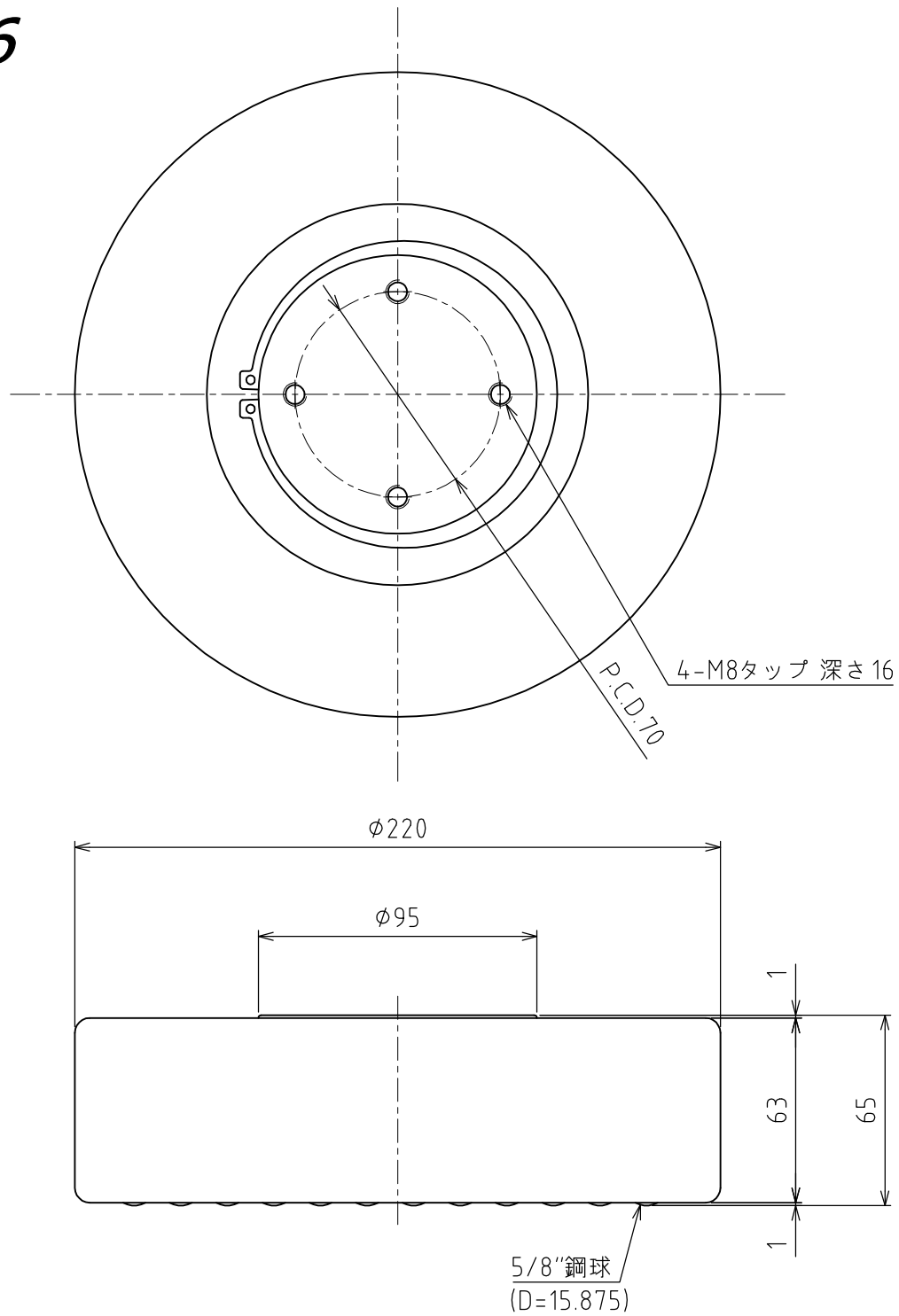


AWS-16



許容荷重 : 156800N(16000kgf)
自重 : 15500g