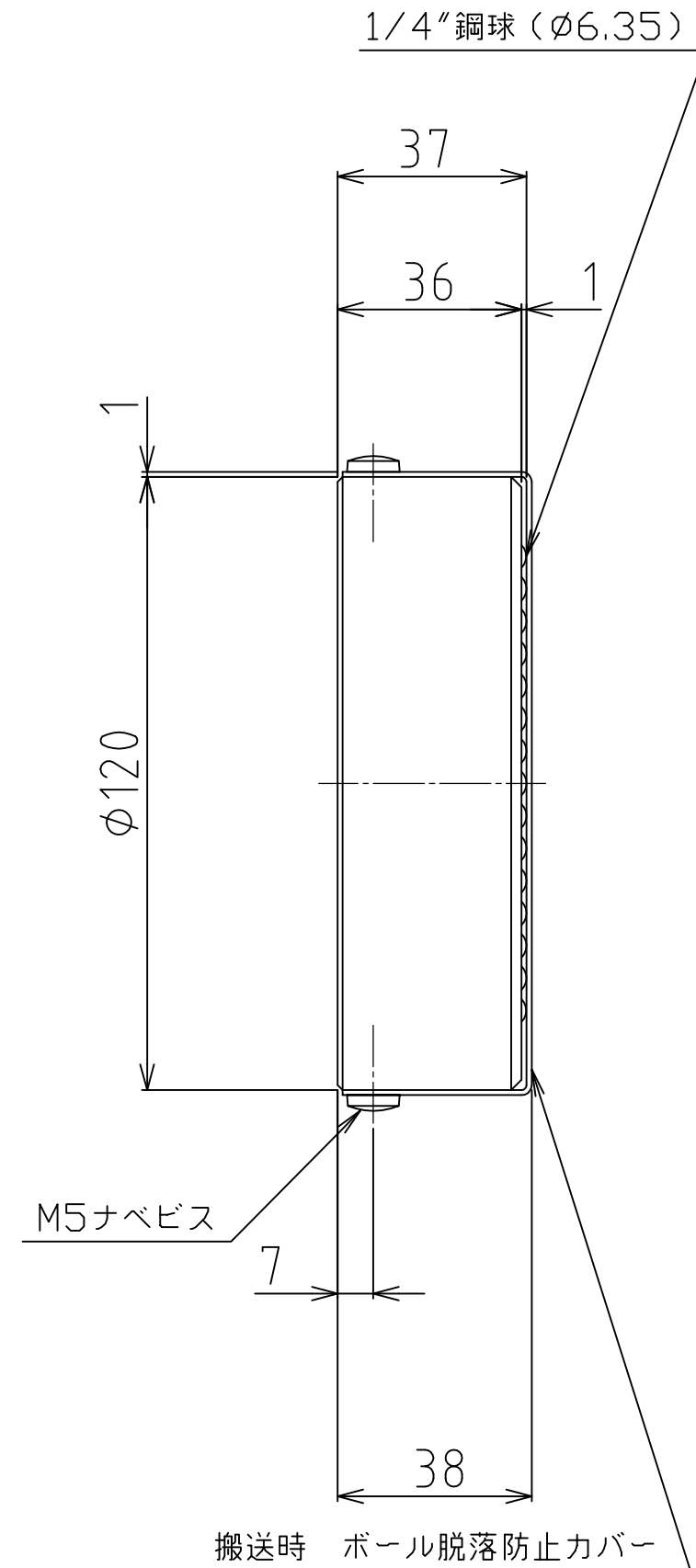
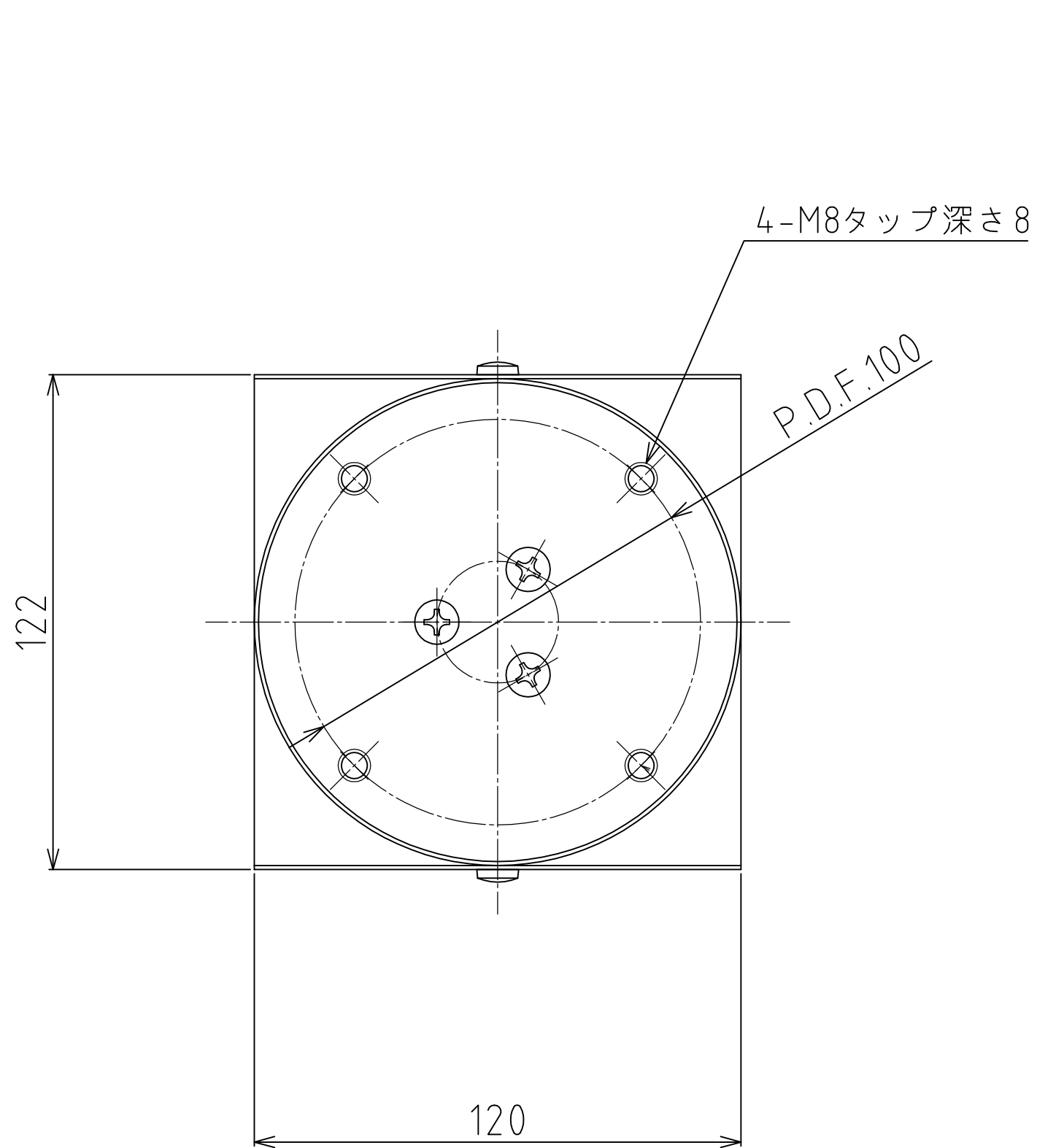


# AWS-5



## 主記

1.取付時に転走球の脱落に御注意下さい。  
(ジャッキアップ代2mm以下厳守)

2.転走面は、可能な限り平坦かつ高硬度の事。  
( $\nabla$  ,焼入硬度HRC55以上 推奨)

荷重 5000Kg  
自重 約3Kg