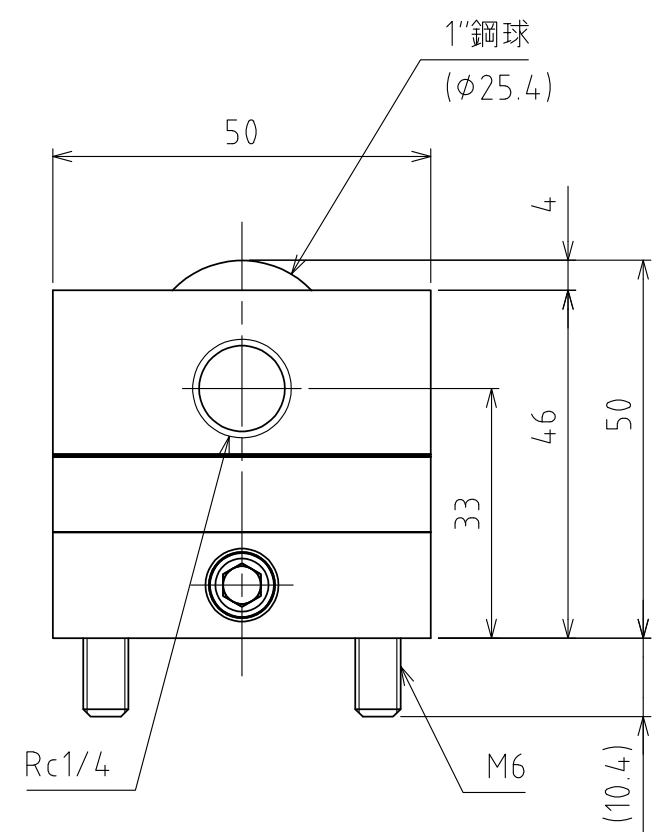
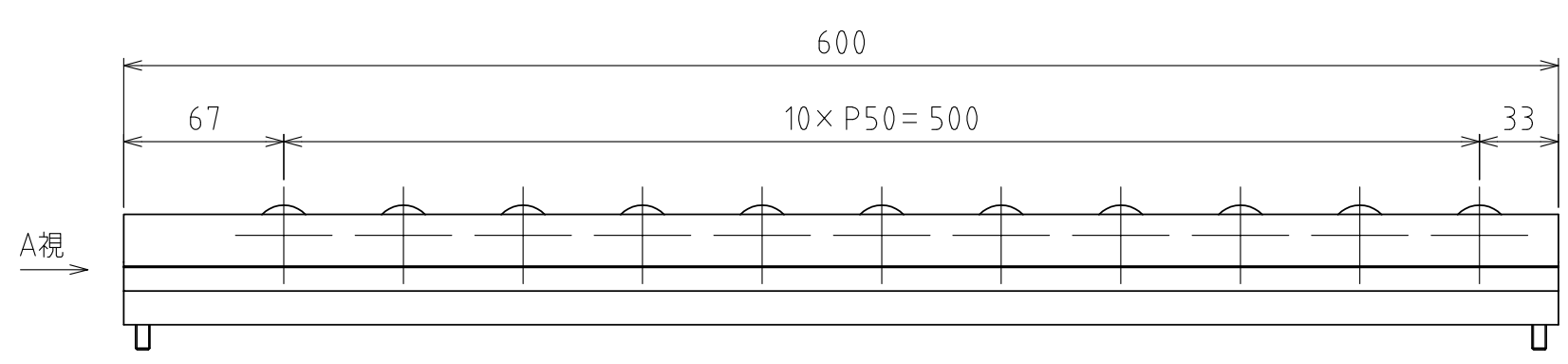
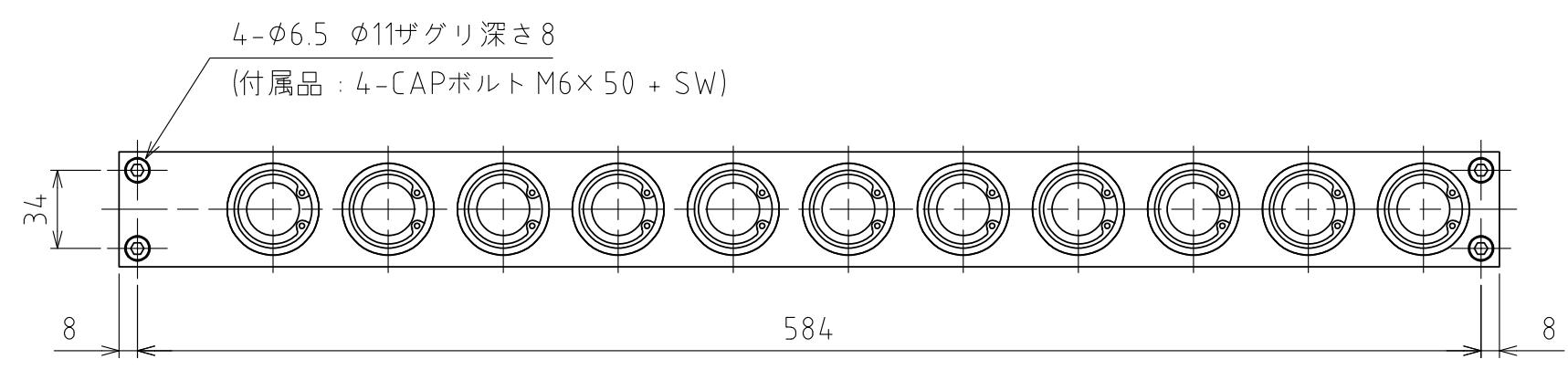


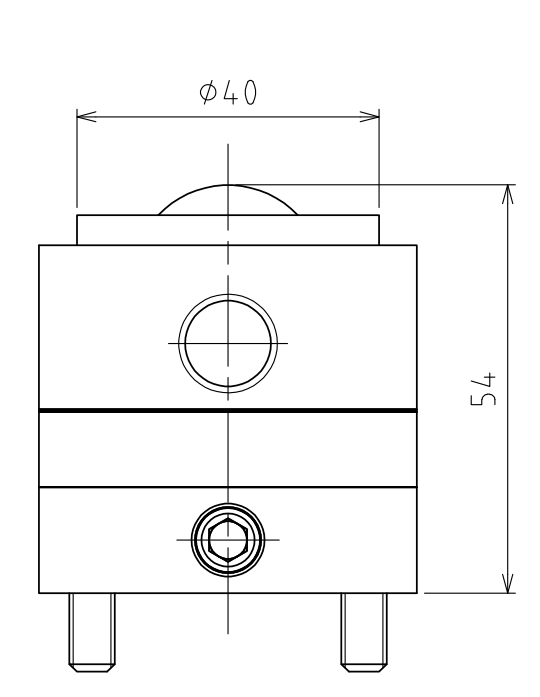
1 2 3 4 5 6 7 8

A
B
C
D
E
F

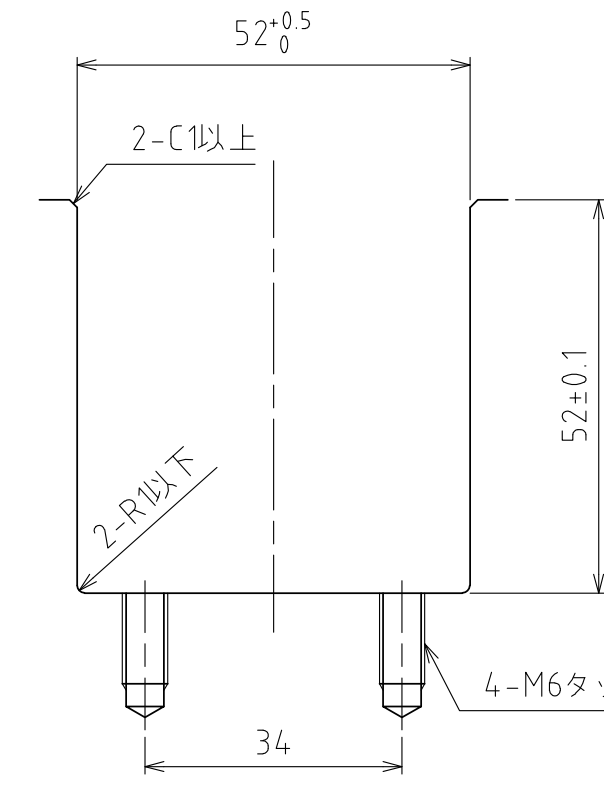
A
B
C
D
E
F



A矢視図



浮上時
(ストローク 4mm)
(尺度 1:1)



推奨溝寸法

仕様

シリーズ	AFU-130W series	
フリーベア部	11 個	
材質	ボール	SUJ2
	ボール受け	SCM415
	本体	スチール
自重	9kg	

能力	空気圧 [MPa(kgf/cm ²)]	負荷能力 (ユニット) [kN(kgf)]	負荷能力(フリーベア1個) [kN(kgf)]
	0.3 (3.1)	8.42(858.1)	0.77(78.0)
	0.4 (4.1)	11.22(1,144.1)	1.02(104.0)
	0.5 (5.1)	14.08(1,435.8)	1.28(130.5)
	0.6 (6.1)	16.83(1,716.2)	1.53(156.0)

設計 DESIGNED BY	古内	2021/07/27
製図 DRAWN BY	古内	2021/07/27
検図 CHECKED BY	坂根	21.11.11
承認 APPROVED BY	花村	21.11.16

名称 TITLE
エア-浮上式フリーベアユニット
AFU-130W-11-600

尺度 SCALE 1:3
第三角法

標準品
外形図



図面番号 DRAWING NO. SD-00084-F05
変更回数 REV.MARK

1 2 3 4 5 6 7 8