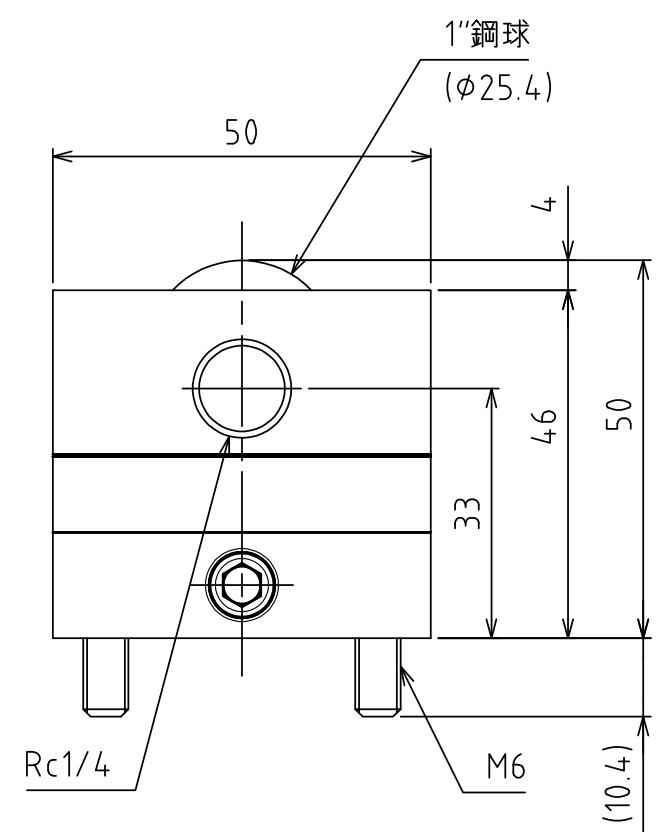
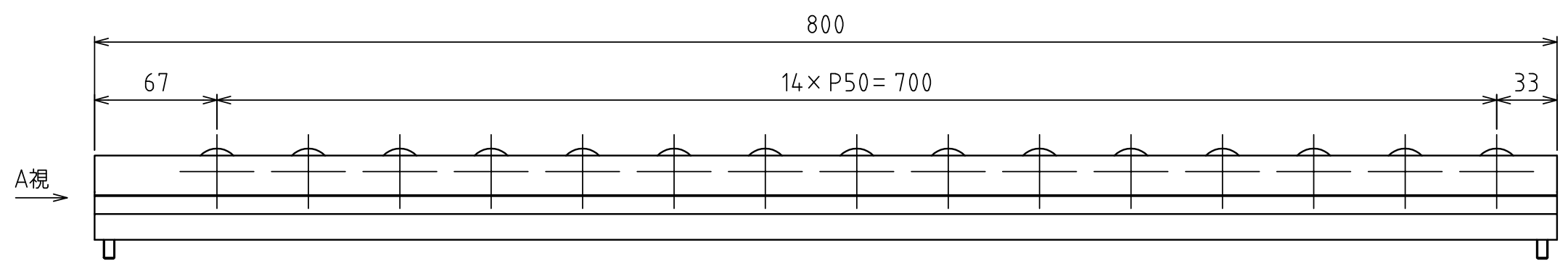
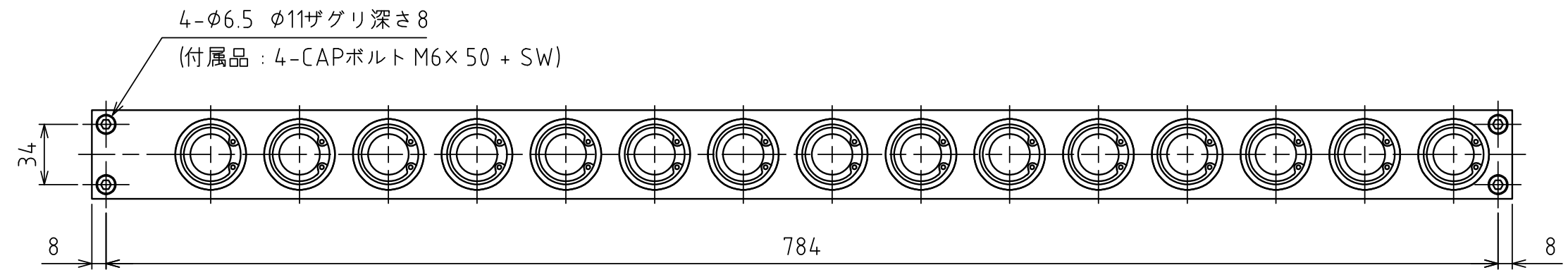
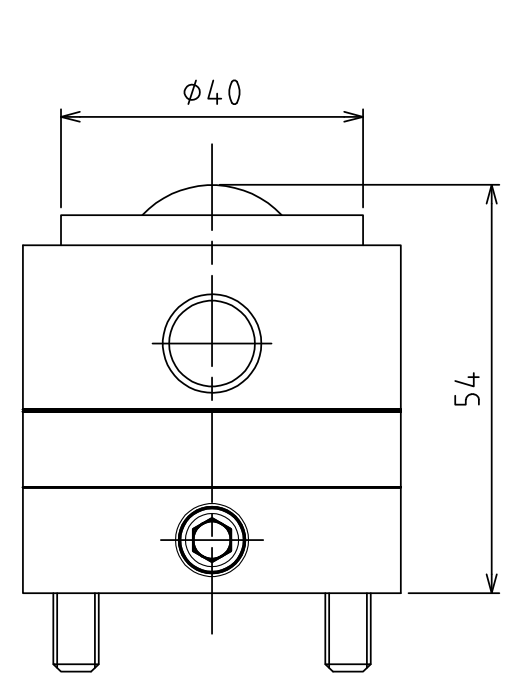


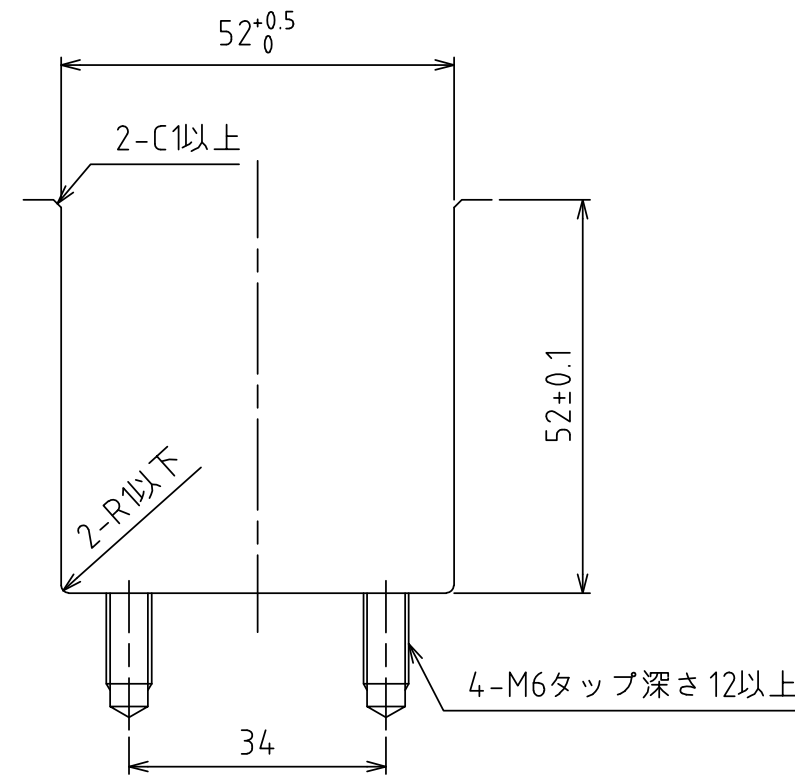
1 2 3 4 5 6 7 8



A矢視図



浮上時  
(ストローク 4mm)  
(尺度 1:1)



推奨溝寸法

仕様

シリーズ	AFU-130W series	
フリーベア部	15 個	
材質	ボール	SUJ2
	ボール受け	SCM415
	本体	スチール
自重	12kg	

能力	空気圧 [MPa(kgf/cm <sup>2</sup> )]	負荷能力 (ユニット) [kN(kgf)]	負荷能力(フリーベア1個) [kN(kgf)]
	0.3 (3.1)	11.48(1170.1)	0.77(78.0)
	0.4 (4.1)	15.30(1560.2)	1.02(104.0)
	0.5 (5.1)	19.20(1957.8)	1.28(130.5)
	0.6 (6.1)	22.95(2340.2)	1.53(156.0)

設計 DESIGNED BY	古内	2021/07/27
製図 DRAWN BY	古内	2021/07/27
検図 CHECKED BY	坂根	21.11.11
承認 APPROVED BY	花村	21.11.16

名称 TITLE  
エア-浮上式フリーベアユニット  
AFU-130W-15-800

尺度 SCALE 1:3  
第三角法

標準品  
外形図

図面番号 DRAWING NO.  
SD-00088-F05

変更回数 REV.MARK



1 2 3 4 5 6 7 8