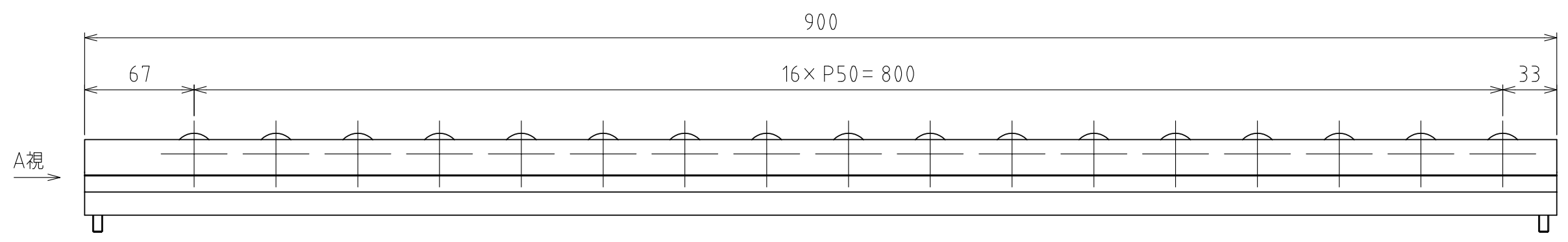
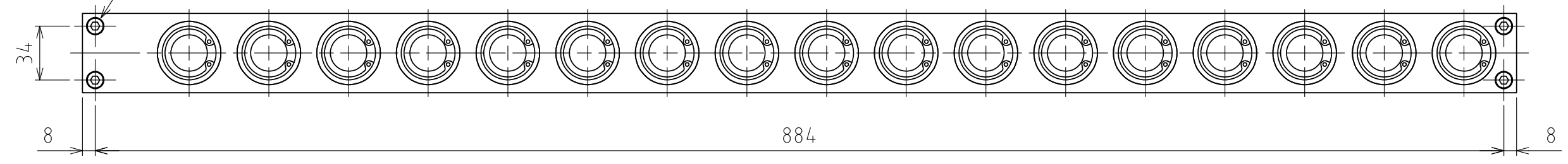
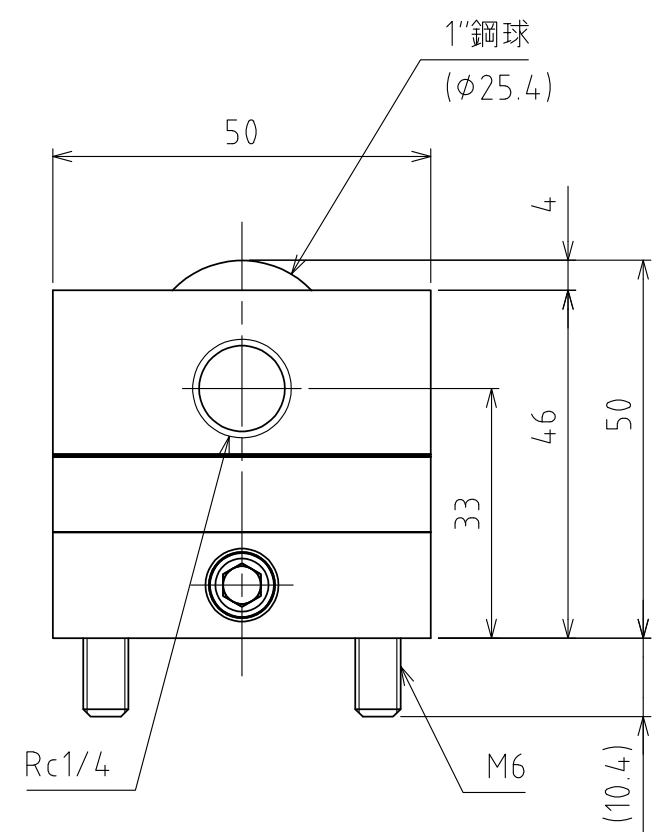


1 2 3 4 5 6 7 8

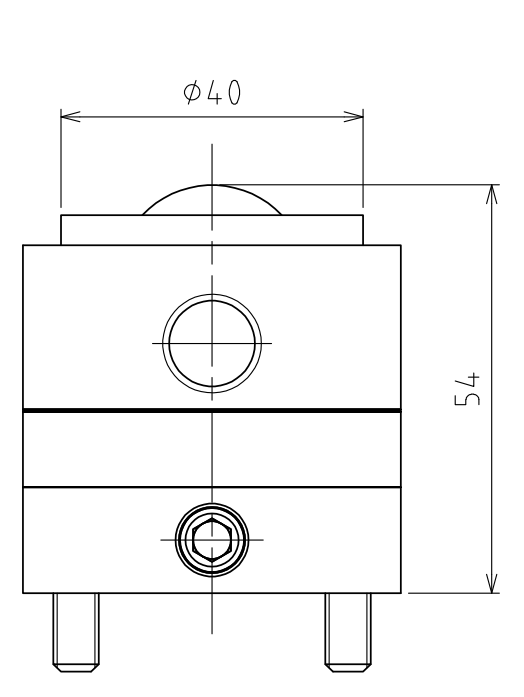
4-φ6.5 φ11ザグリ深さ8
(付属品 : 4-CAPボルト M6×50 + SW)



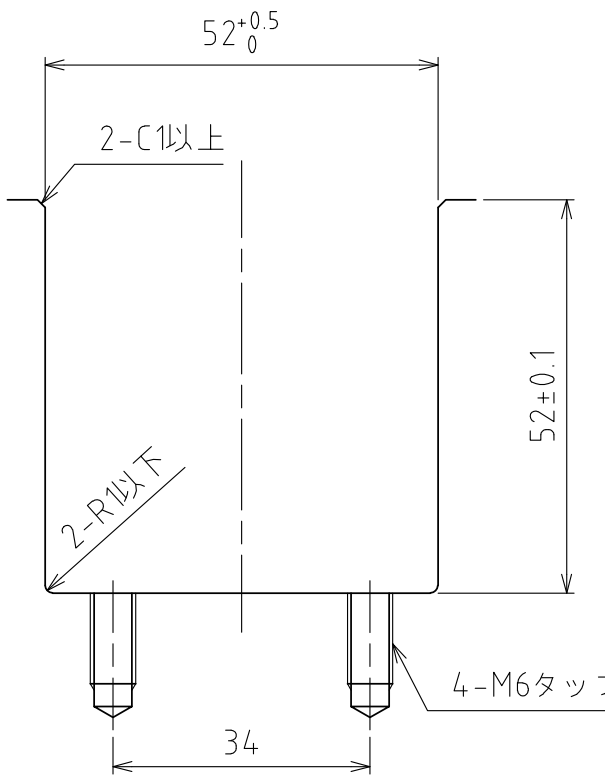
A視



A矢視図



浮上時
(ストローク 4mm)
(尺度 1:1)



推奨溝寸法

仕様

シリーズ	AFU-130W series	
フリーベア部	17 個	
材質	ボール	SUJ2
	ボール受け	SCM415
	本体	スチール
自重	13.5kg	

能力	空気圧 [MPa(kgf/cm ²)]	負荷能力 (ユニット) [kN(kgf)]	負荷能力(フリーベア1個) [kN(kgf)]
	0.3 (3.1)	13.01(1326.2)	0.77(78.0)
	0.4 (4.1)	17.34(1768.2)	1.02(104.0)
	0.5 (5.1)	21.76(2218.9)	1.28(130.5)
	0.6 (6.1)	26.01(2652.3)	1.53(156.0)

設計 DESIGNED BY 古内 2021/07/27

製図 DRAWN BY 古内 2021/07/27

検図 CHECKED BY 坂根

承認 APPROVED BY 花村

名称 TITLE
エア-浮上式フリーベアユニット
AFU-130W-17-900

尺度 SCALE 1:3 サイズ SIZE A3
第三角法

標準品
外形図

図面番号 DRAWING NO. SD-00090-F05

変更回数 REV.MARK



1 2 3 4 5 6 7 8