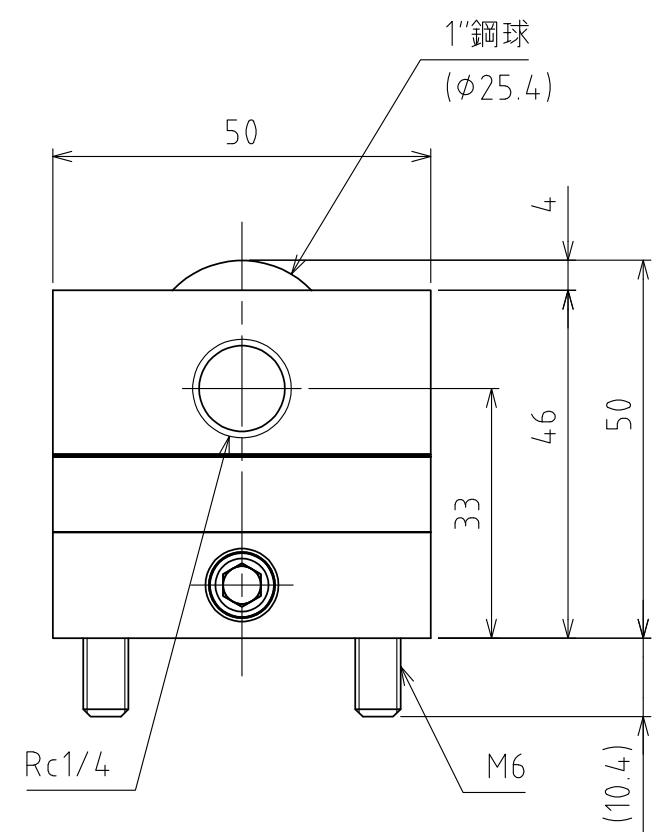
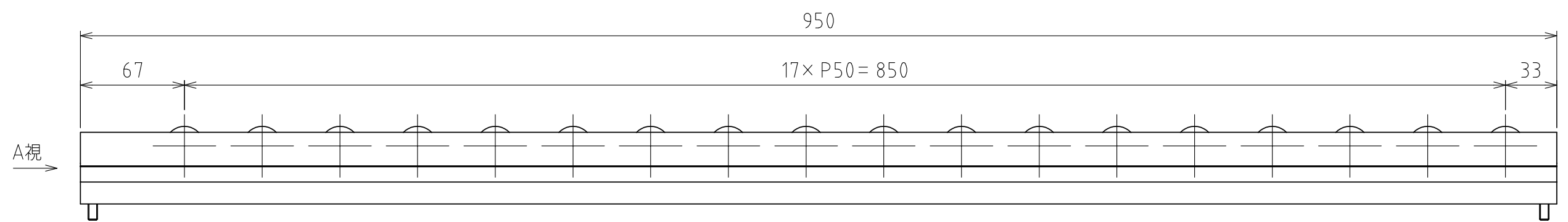
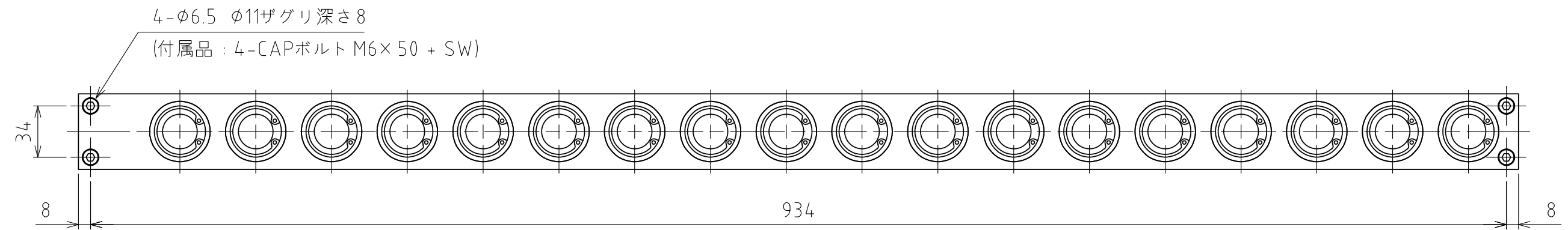
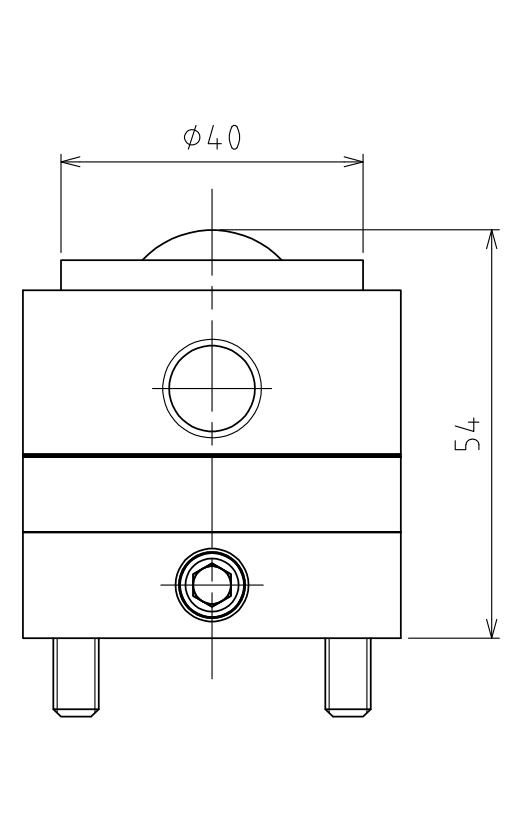


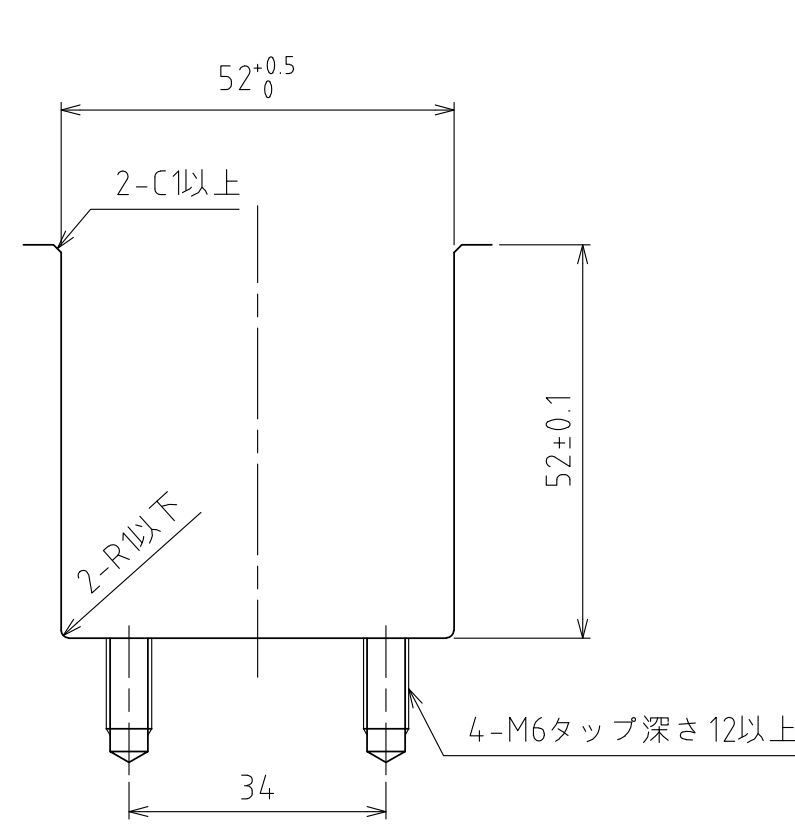
1 2 3 4 5 6 7 8



A矢視図



浮上時  
(ストローク 4mm)  
(尺度 1:1)



推奨溝寸法

仕様

シリーズ	AFU-130W series	
フリーベア部	18 個	
材質	ボール	SUJ2
	ボール受け	SCM415
	本体	スチール
自重	14.3kg	

能力	空気圧 [MPa(kgf/cm <sup>2</sup> )]	負荷能力 (ユニット) [kN(kgf)]	負荷能力(フリーベア1個) [kN(kgf)]
		0.3 (3.1)	13.77(1404.2)
	0.4 (4.1)	18.36(1872.2)	1.02(104.0)
	0.5 (5.1)	23.04(2349.4)	1.28(130.5)
	0.6 (6.1)	27.54(2808.3)	1.53(156.0)

設計 DESIGNED BY 古内 2021/07/27

製図 DRAWN BY 古内 2021/07/27

検図 CHECKED BY 坂根

承認 APPROVED BY 花村

名称 TITLE  
エア-浮上式フリーベアユニット  
AFU-130W-18-950

尺度 SCALE 1:3 サイズ SIZE A3  
第三角法

標準品  
外形図

図面番号 DRAWING NO. SD-00091-F05

変更回数 REV.MARK



1 2 3 4 5 6 7 8