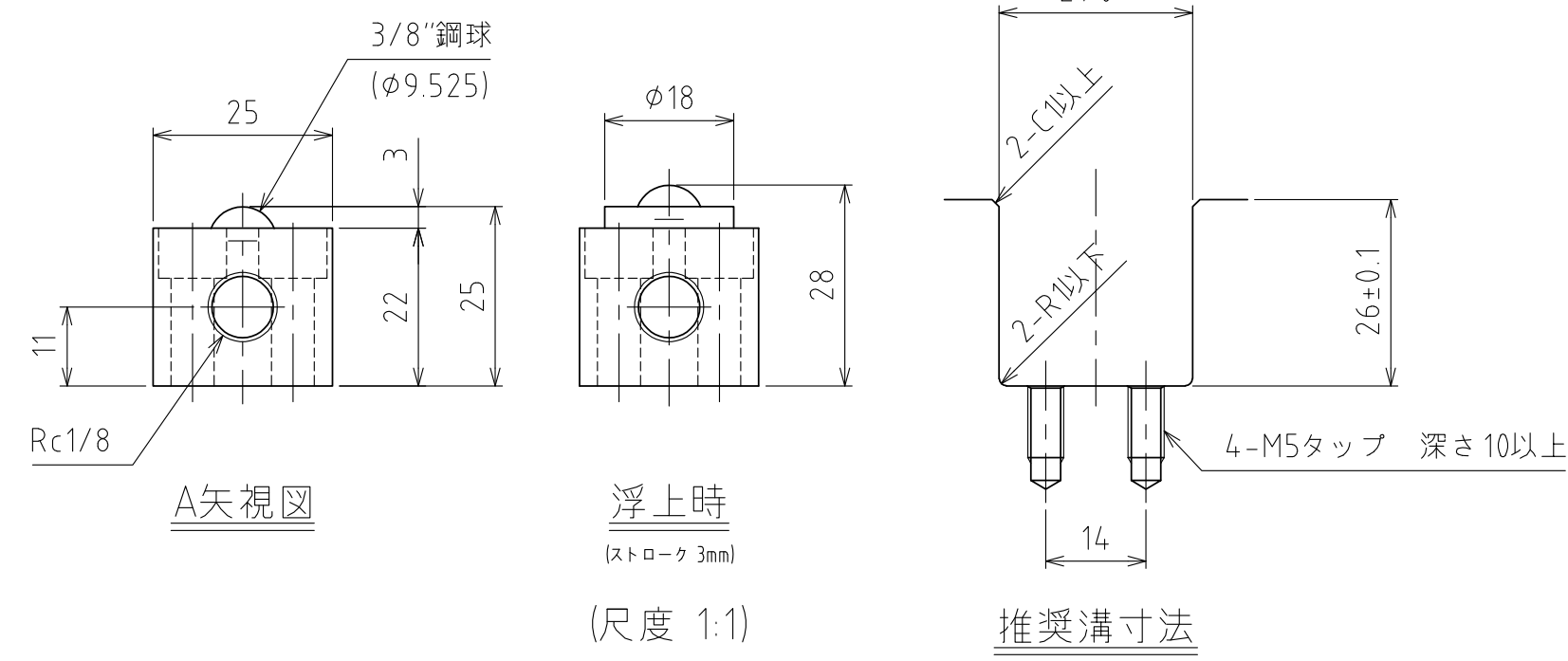


仕様

シリーズ	AFU-2525 series	
フリーベア部	15 個	
材質	ボール	SUJ2
	ボール受け	SCM415
	本体	スチール
自重	1.7kg	

能力	空気圧 [MPa(kgf/cm <sup>2</sup> )]	負荷能力 (ユニット) [kN(kgf)]	負荷能力(フリーベア1個) [kN(kgf)]
	0.3 (3.1)	1.05(107.3)	0.07(7.2)
	0.4 (4.1)	1.35(138.0)	0.09(9.2)
	0.5 (5.1)	1.80(184.5)	0.12(12.3)
	0.6 (6.1)	2.10(214.5)	0.14(14.3)



設計 DESIGNED BY	古内	2021/07/27	名称 TITLE	エア-浮上式フリーベアユニット
製図 DRAWN BY	古内	2021/07/27	図面番号 DRAWING NO.	SD-00256-F02
検図 CHECKED BY	技術部 坂根	承認 APPROVED BY	技術部 花村	標準品
尺度 SCALE	1:2	サイズ SIZE	A3	外形図
				変更回数 REV.MARK
				変更回数