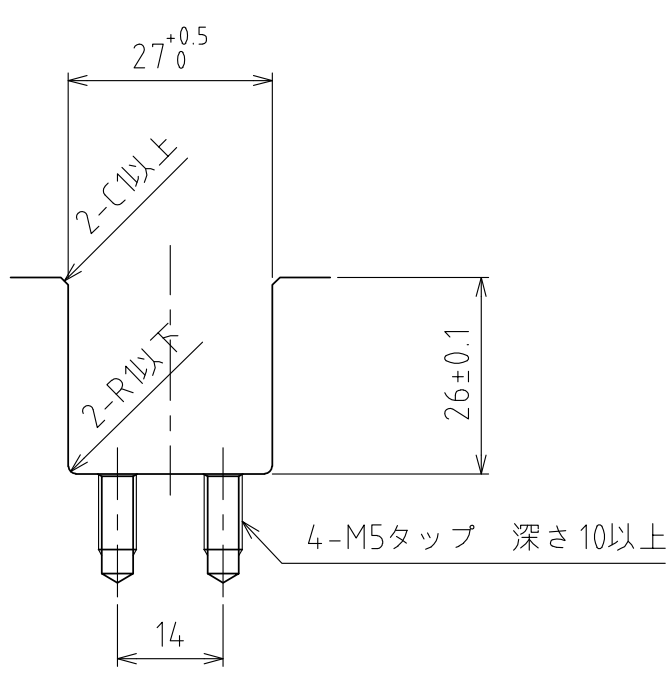


A矢視図

浮上時 (ストローク 3mm)

(尺度 1:1)



推奨溝寸法

仕様

シリーズ	AFU-2525 series	
フリーベア部	18 個	
材質	ボール	SUJ2
	ボール受け	SCM415
	本体	スチール
自重	2kg	

能力	空気圧 [MPa(kgf/cm ²)]	負荷能力 (ユニット) [kN(kgf)]	負荷能力(フリーベア1個) [kN(kgf)]
	0.3 (3.1)	1.26(128.5)	0.07(7.2)
	0.4 (4.1)	1.62(165.2)	0.09(9.2)
	0.5 (5.1)	2.16(220.3)	0.12(12.3)
	0.6 (6.1)	2.52(257.0)	0.14(14.3)

設計 DESIGNED BY	古内	2021/07/27
製図 DRAWN BY	古内	2021/07/27
検図 CHECKED BY	技術部 坂根	21.11.11
承認 APPROVED BY	技術部 花村	21.11.16

名称 TITLE
 エア浮上式フリーベアユニット
 AFU-2525-18

尺度 SCALE 1:2 サイズ SIZE A3
 第三角法

標準品
 外形図



図面番号 DRAWING NO. SAU03401-F06
 変更回数 REV.MARK