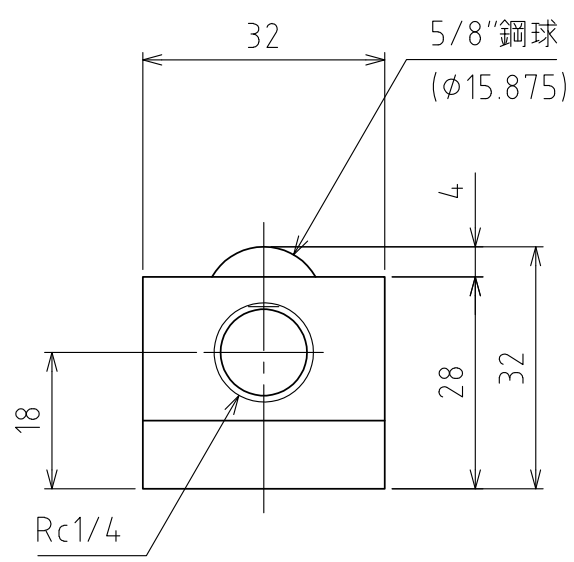
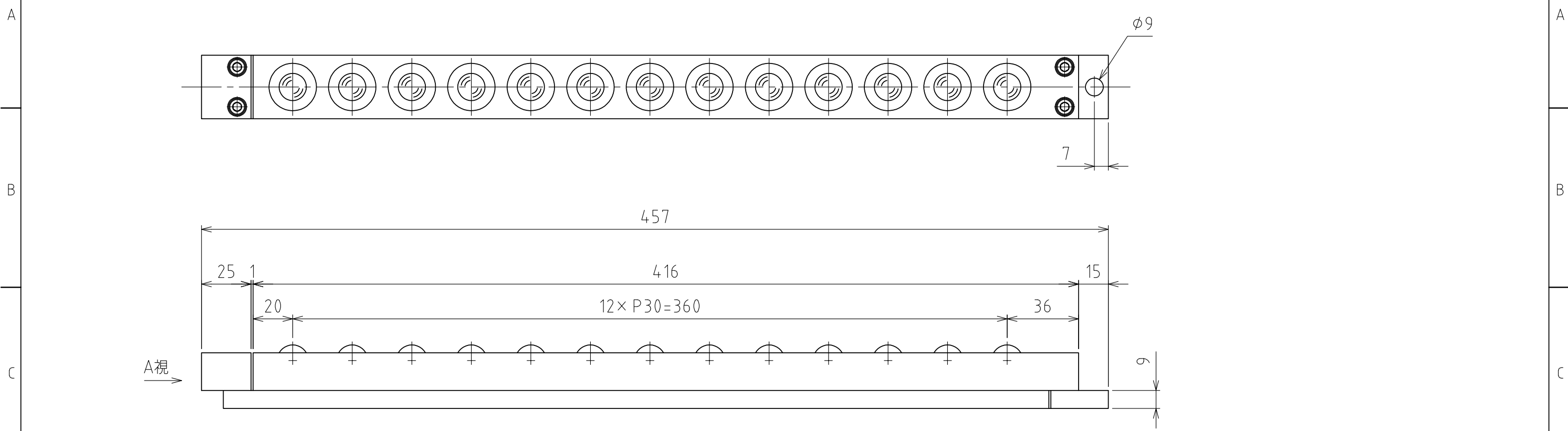
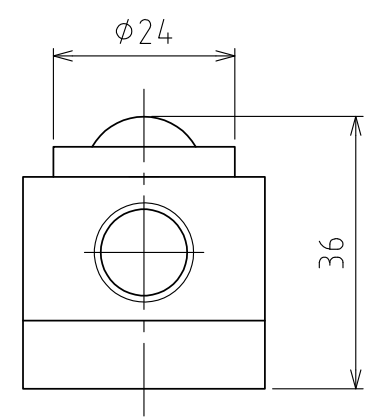


1 2 3 4 5 6 7 8



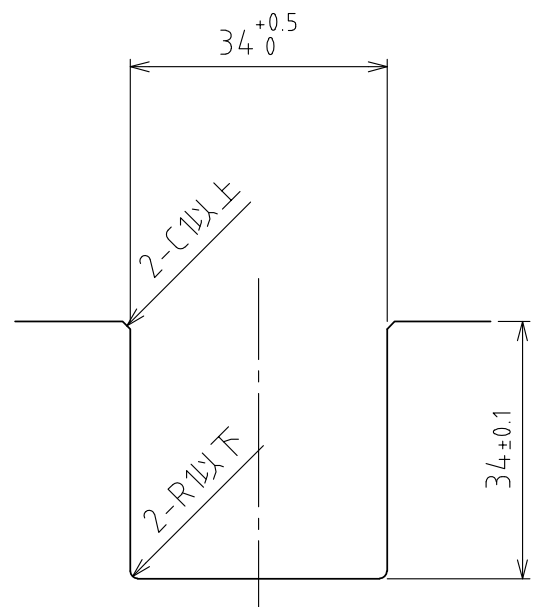
A矢視図



浮上時

(ストローク 4mm)

(尺度 1:1)



推奨溝寸法

仕様

シリーズ	AFU-3232series	
フリーベア部	13 個	
材質	ボール	SUJ2
	ボール受け	SCM415
	本体	スチール
自重	2.8kg	

能力	空気圧 [MPa(kgf/cm ²)]	負荷能力 (ユニット) [kN(kgf)]	負荷能力(フリーベア1個) [kN(kgf)]
	0.3 (3.1)	1.56(158.6)	0.12(12.2)
	0.4 (4.1)	2.08(211.9)	0.16(16.3)
	0.5 (5.1)	2.60(265.2)	0.20(20.4)
	0.6 (6.1)	3.12(318.5)	0.24(24.5)

設計 DESIGNED BY	古内	2021/07/27
製図 DRAWN BY	古内	2021/07/27
検図 CHECKED BY	坂根	21.11.11
承認 APPROVED BY	花村	21.11.18

名称 TITLE
エア-浮上式フリーベアユニット
AFU-3232-13

尺度 SCALE 1:2 サイズ SIZE A3
第三角法

標準品 外形図



図面番号 DRAWING NO. SD-01256-F01
変更回数 REV.MARK

1 2 3 4 5 6 7 8