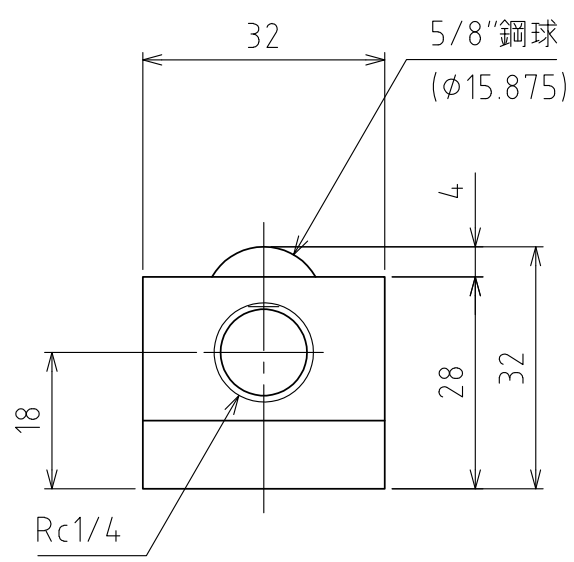
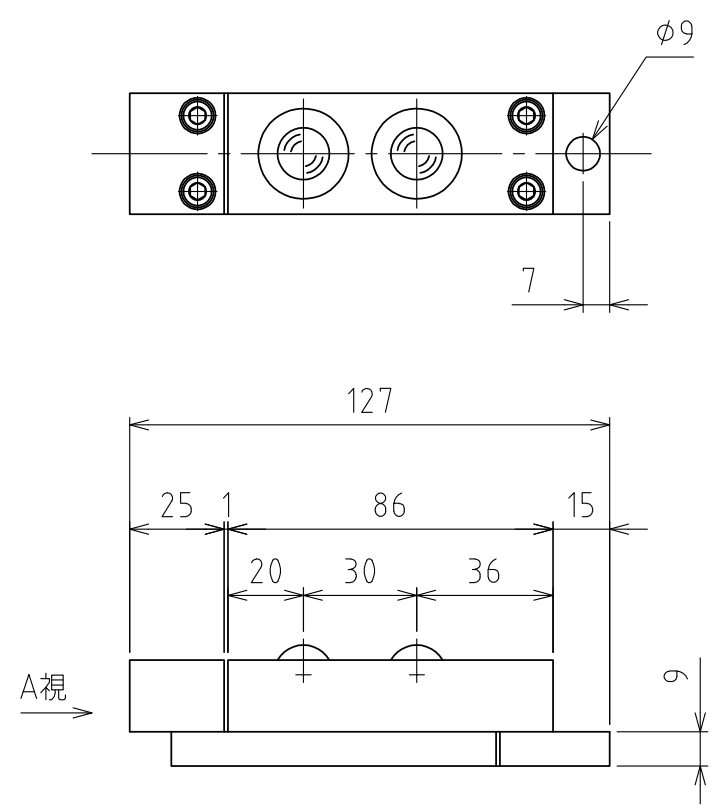


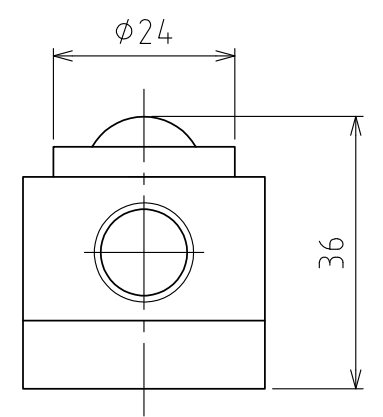
1 2 3 4 5 6 7 8

A  
B  
C  
D  
E  
F

A  
B  
C  
D  
E  
F



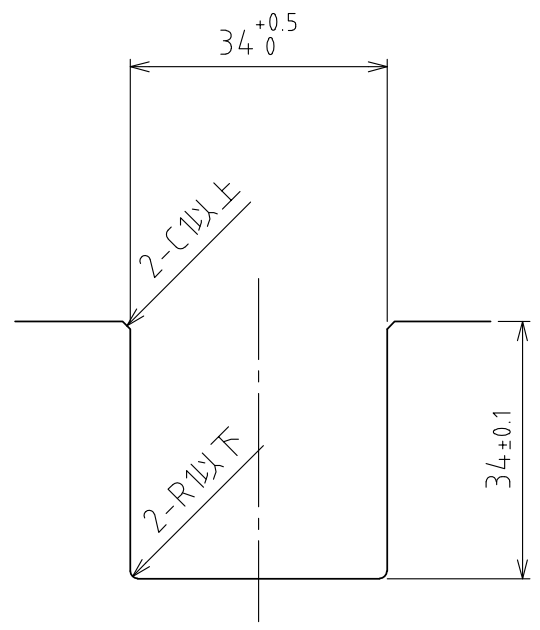
A矢視図



浮上時

(ストローク 4mm)

(尺度 1:1)



推奨溝寸法

仕様

シリーズ	AFU-3232series	
フリーベア部	2 個	
材質	ボール	SUJ2
	ボール受け	SCM415
	本体	スチール
自重	0.7kg	

能力	空気圧 [ MPa(kgf/cm <sup>2</sup> ) ]	負荷能力 (ユニット) [ kN(kgf) ]	負荷能力(フリーベア1個) [ kN(kgf) ]
	0.3 (3.1)	0.24(24.4)	0.12(12.2)
	0.4 (4.1)	0.32(32.6)	0.16(16.3)
	0.5 (5.1)	0.40(40.8)	0.20(20.4)
	0.6 (6.1)	0.48(49.0)	0.24(24.5)

設計 DESIGNED BY 古内 2021/07/27

製図 DRAWN BY 古内 2021/07/27

検図  
CHECKED  
BY

技術部  
21.11.11  
坂根

承認  
APPROVED  
BY

技術部  
21.11.18  
花村

名称 TITLE  
エア-浮上式フリーベアユニット  
AFU-3232-2

尺度 SCALE 1:2 サイズ SIZE A3

第三角法

標準品

外形図



図面番号 DRAWING NO. SD-01245-F01  
変更回数 REV.MARK

1 2 3 4 5 6 7 8