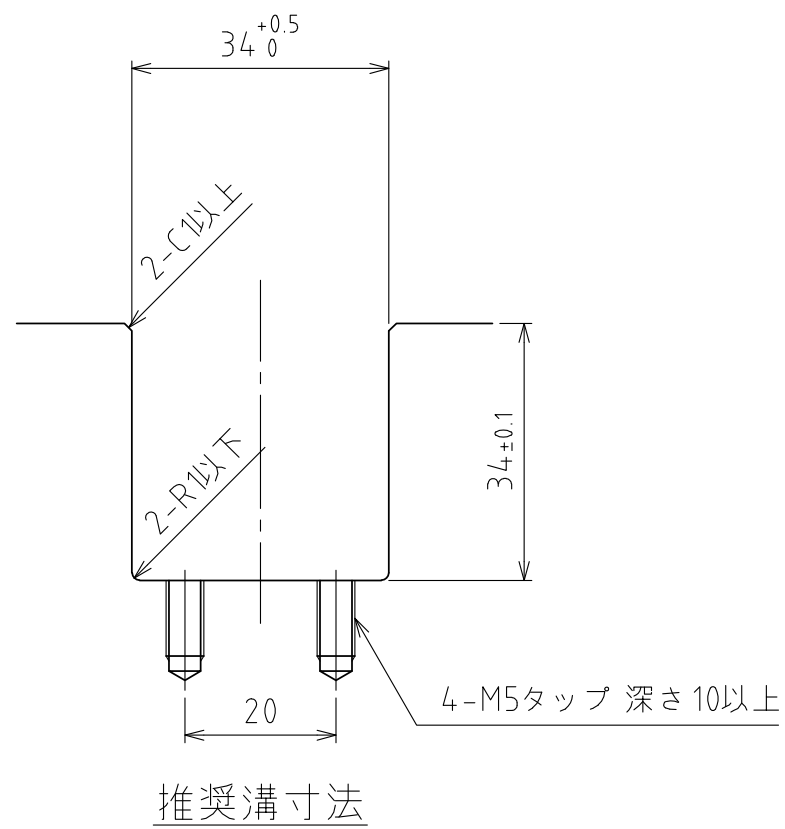


(尺度 1:1)



仕様

シリーズ	AFU-3232series	
フリーベア部	5 個	
材質	ボール	SUJ2
	ボール受け	SCM415
	本体	スチール
自重	1.3kg	

能力	空気圧 [MPa(kgf/cm ²)]	負荷能力 (ユニット) [kN(kgf)]	負荷能力(フリーベア1個) [kN(kgf)]
	0.3 (3.1)	0.60(61.0)	0.12(12.2)
	0.4 (4.1)	0.80(81.5)	0.16(16.3)
	0.5 (5.1)	1.00(102.0)	0.20(20.4)
	0.6 (6.1)	1.20(122.5)	0.24(24.5)

設計 DESIGNED BY 古内 2021/07/27

製図 DRAWN BY 古内 2021/07/27

検図 CHECKED BY 坂根

承認 APPROVED BY 花村

名称 TITLE
エア-浮上式フリーベアユニット
AFU-3232-4P-5

尺度 SCALE 1:2 サイズ SIZE A3

第三角法

標準品

FREEBEAR

図面番号 DRAWING NO. SD-01266-F01
変更回数 REV.MARK