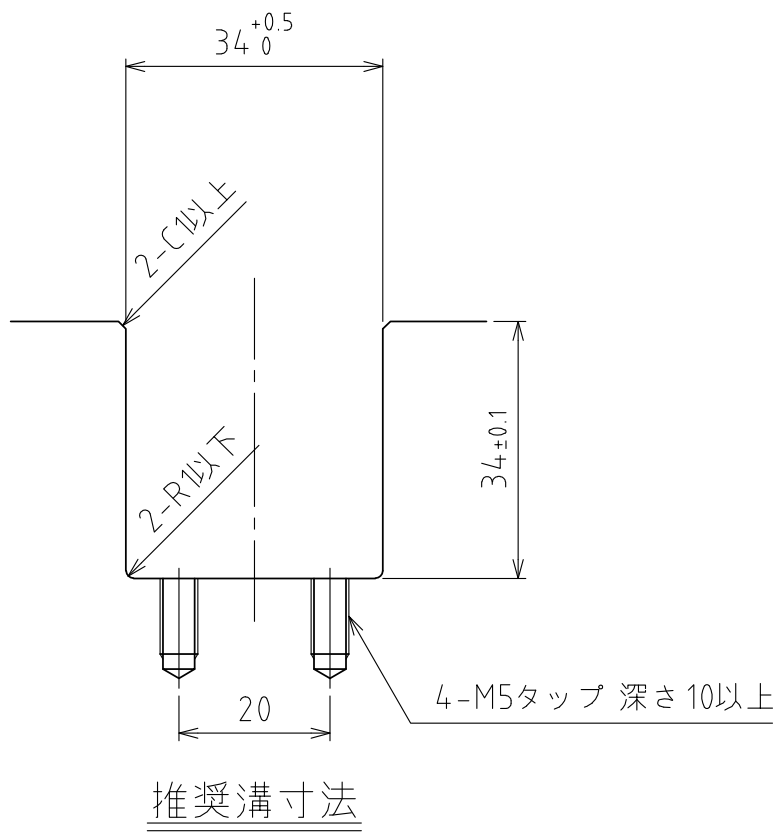


(尺度 1:1)



仕様

シリーズ	AFU-3232series	
フリーベア部	6 個	
材質	ボール	SUJ2
	ボール受け	SCM415
	本体	スチール
自重	1.5kg	

能力	空気圧 [MPa(kgf/cm <sup>2</sup> )]	負荷能力 (ユニット) [kN(kgf)]	負荷能力(フリーベア1個) [kN(kgf)]
	0.3 (3.1)	0.72(73.2)	0.12(12.2)
	0.4 (4.1)	0.96(97.8)	0.16(16.3)
	0.5 (5.1)	1.20(122.4)	0.20(20.4)
	0.6 (6.1)	1.44(147.0)	0.24(24.5)

設計 DESIGNED BY	古内	2021/07/27
製図 DRAWN BY	古内	2021/07/27
検図 CHECKED BY	技術部 坂根 (21.11.11)	承認 APPROVED BY 技術部 花村 (21.11.18)

名称 TITLE  
エア-浮上式フリーベアユニット  
AFU-3232-4P-6

尺度 SCALE 1:2 サイズ SIZE A3  
第三角法

標準品  
外形図



図面番号 DRAWING NO. SD-01267-F01  
変更回数 REV.MARK