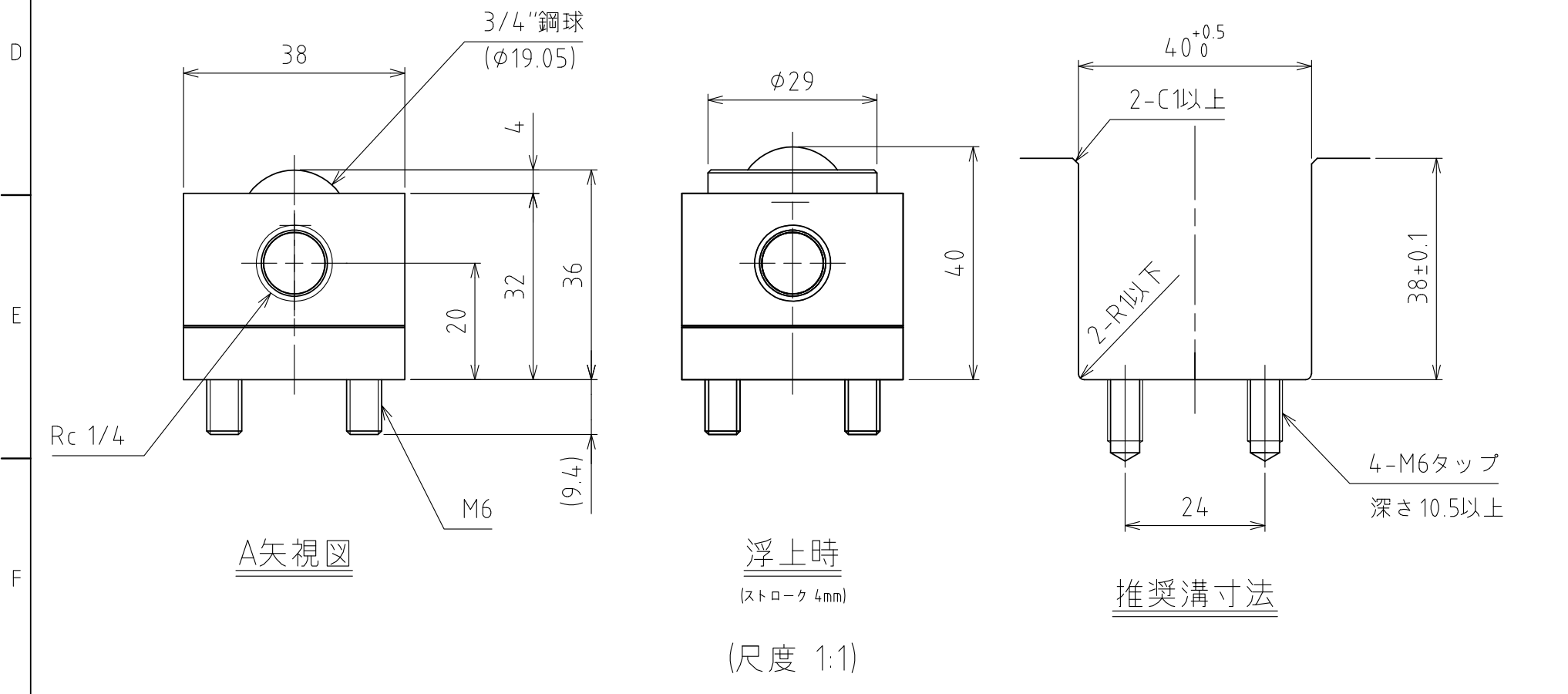
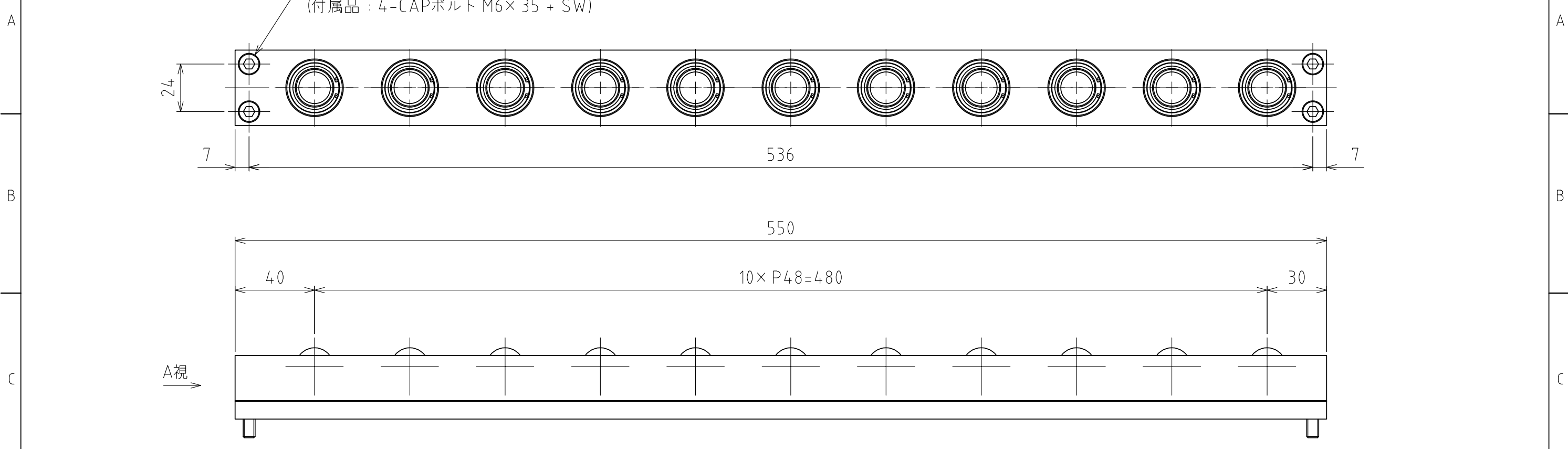


1 2 3 4 5 6 7 8



仕様

シリーズ	AFU-32S series	
フリーベア部	11 個	
材質	ボール	SUJ2
	ボール受け	SCM415
	本体	スチール
自重	4.8kg	

能力	空気圧 [MPa(kgf/cm <sup>2</sup> )]	負荷能力 (ユニット) [kN(kgf)]	負荷能力(フリーベア1個) [kN(kgf)]
	0.3 (3.1)	2.15(218.8)	0.20(19.9)
	0.4 (4.1)	2.64(269.2)	0.24(24.5)
	0.5 (5.1)	3.41(347.7)	0.31(31.6)
	0.6 (6.1)	4.29(437.5)	0.39(39.8)

設計 DESIGNED BY	古内	2021/07/28	名称 TITLE エア-浮上式フリーベアユニット AFU-32S-11-550
製図 DRAWN BY	古内	2021/07/28	
検図 CHECKED BY	坂根	21.11.12	標準品
承認 APPROVED BY	花村	21.11.24	
尺度 SCALE	1:2	サイズ SIZE	A3
第三角法			外形図
			図面番号 DRAWING NO. SD-00123-F06
			変更回数 REV.MARK

1 2 3 4 5 6 7 8