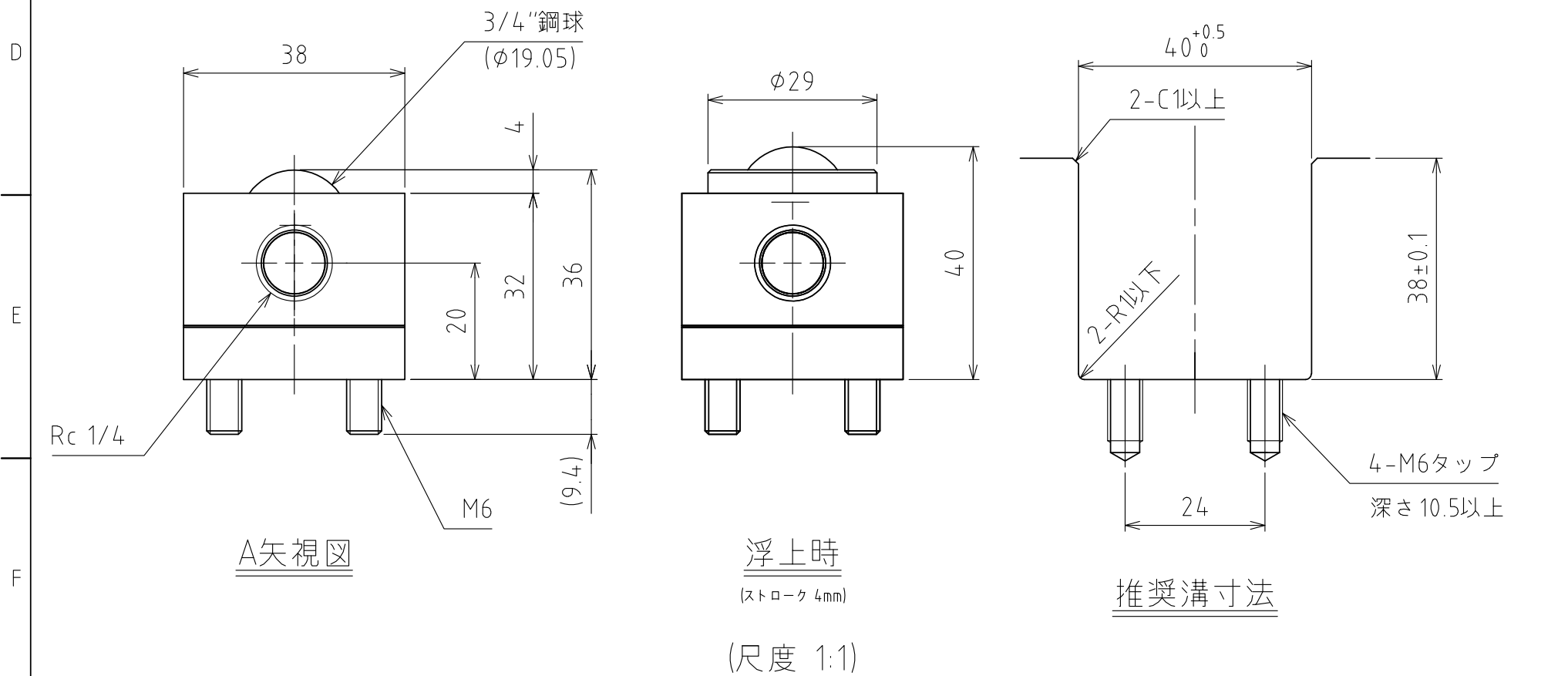
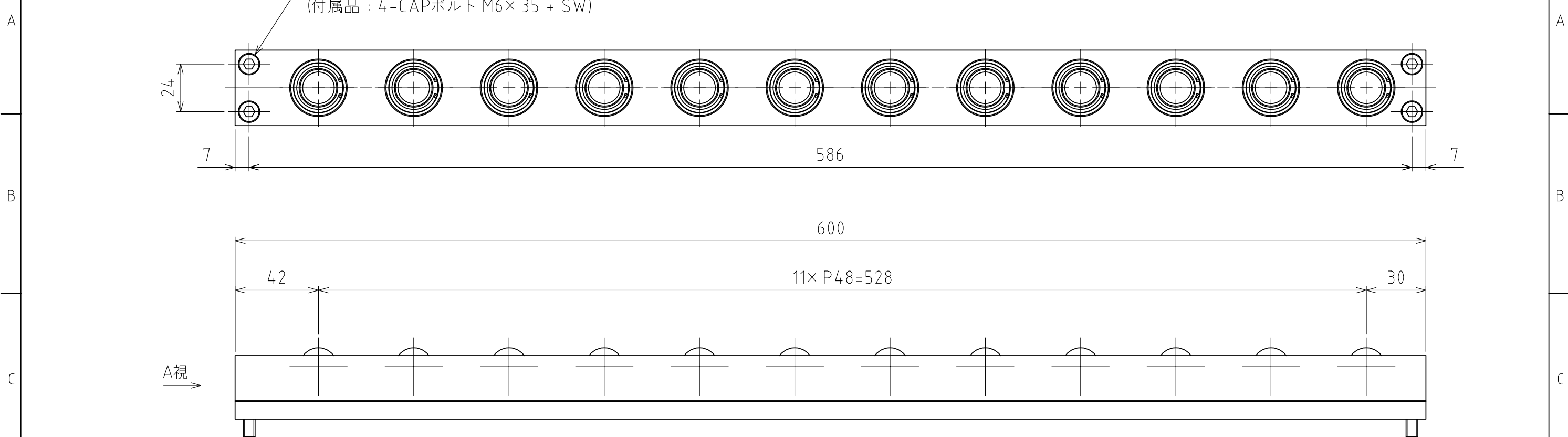


1 2 3 4 5 6 7 8



仕様

|        |                |        |
|--------|----------------|--------|
| シリーズ   | AFU-32S series |        |
| フリーベア部 | 12 個           |        |
| 材質     | ボール            | SUJ2   |
|        | ボール受け          | SCM415 |
|        | 本体             | スチール   |
| 自重     | 5.2kg          |        |

|    |                                 |                       |                         |
|----|---------------------------------|-----------------------|-------------------------|
| 能力 | 空気圧 [MPa(kgf/cm <sup>2</sup> )] | 負荷能力 (ユニット) [kN(kgf)] | 負荷能力(フリーベア1個) [kN(kgf)] |
|    | 0.3 (3.1)                       | 2.34(238.6)           | 0.20(19.9)              |
|    | 0.4 (4.1)                       | 2.88(293.7)           | 0.24(24.5)              |
|    | 0.5 (5.1)                       | 3.72(379.3)           | 0.31(31.6)              |
|    | 0.6 (6.1)                       | 4.68(477.2)           | 0.39(39.8)              |

|                |     |            |                  |               |
|----------------|-----|------------|------------------|---------------|
| 設計 DESIGNED BY | 古内  | 2021/07/28 | 名称 TITLE         |               |
| 製図 DRAWN BY    | 古内  | 2021/07/28 | エア-浮上式フリーベアユニット  |               |
| 検図 CHECKED BY  | 坂根  | 21.11.12   | 承認 APPROVED BY   | 花村            |
| 尺度 SCALE       | 1:2 | サイズ SIZE   | A3               | 標準品           |
| 第三角法           |     |            | 外形図              |               |
|                |     |            | 図面番号 DRAWING NO. | 変更回数 REV.MARK |
|                |     |            | SD-00124-F05     |               |

1 2 3 4 5 6 7 8