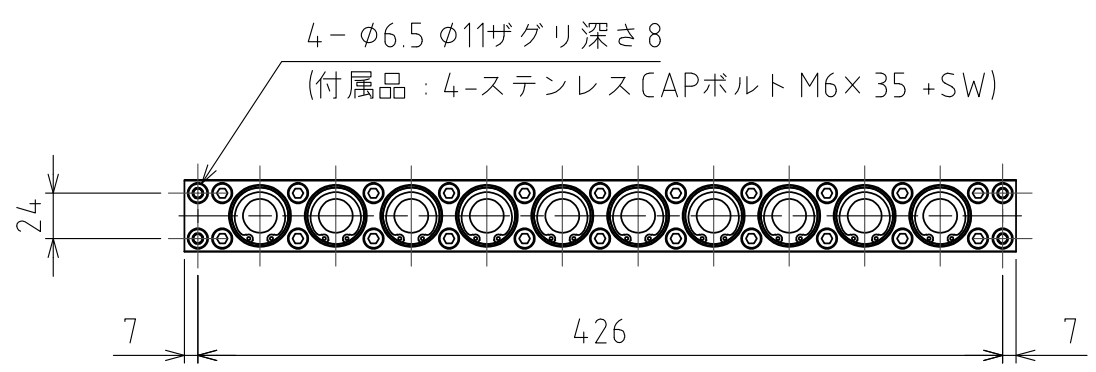
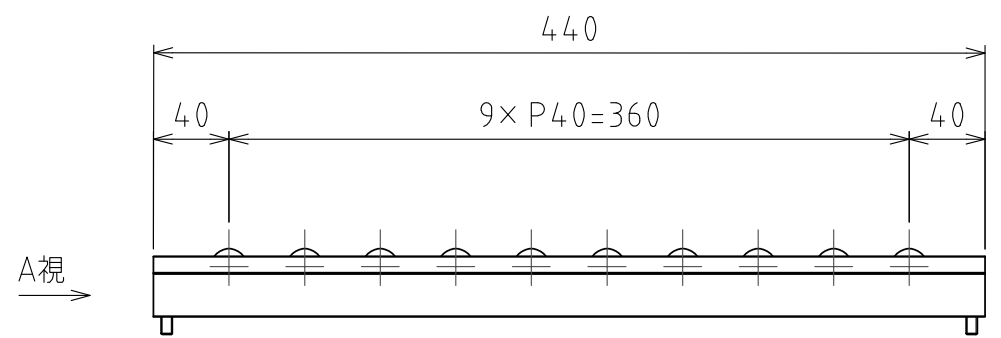


1 2 3 4 5 6 7 8

A



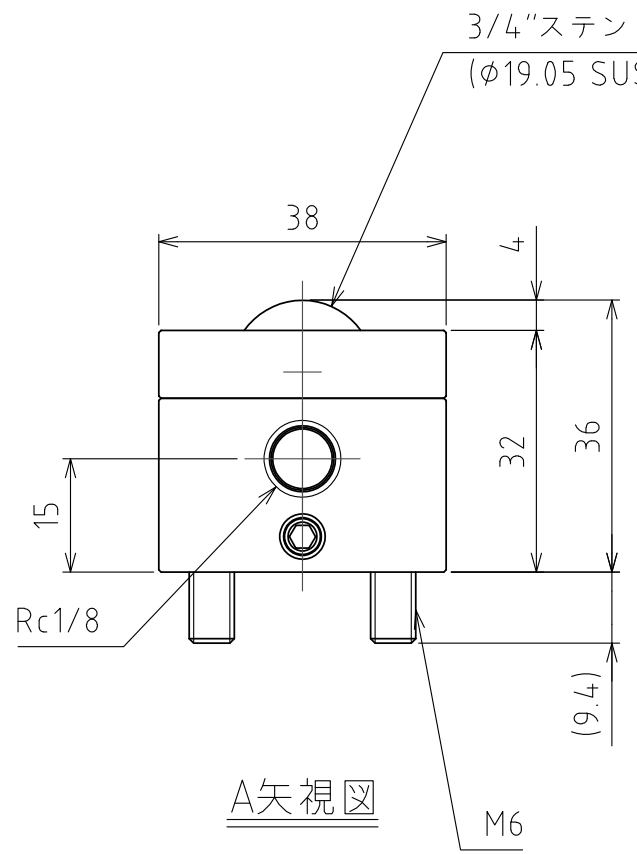
B



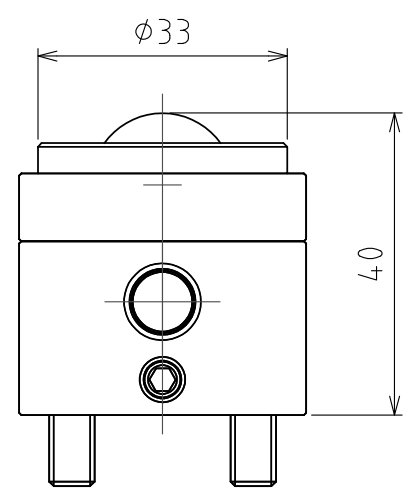
C

A視

D

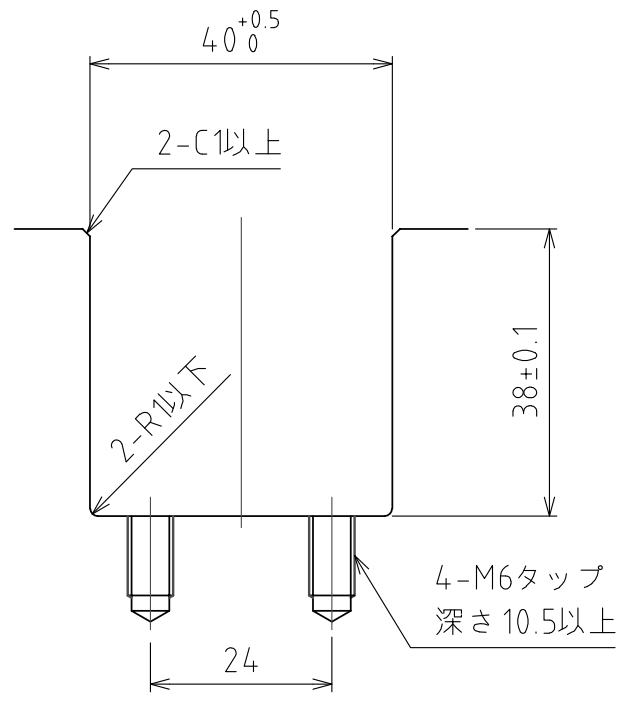


A矢視図



浮上時  
(ストローク 4mm)

(尺度 1:1)



推奨溝寸法

仕様

シリーズ	AFU-3836AL series	
フリーベア部	10 個	
材質	ボール	SUS440C
	ボール受け	SUS440C
	本体	アルミ
自重	2.2kg	

能力	空気圧 [MPa(kgf/cm <sup>2</sup> )]	負荷能力 (ユニット) [kN(kgf)]	負荷能力(フリーベア1個) [kN(kgf)]
	0.3 (3.1)	2.35(239.5)	0.24(24.0)
	0.4 (4.1)	3.10(316.0)	0.31(32.0)
	0.5 (5.1)	3.90(398.0)	0.39(40.0)
	0.6 (6.1)	4.70(479.0)	0.47(48.0)

設計 DESIGNED BY 古内 2021/07/28

製図 DRAWN BY 古内 2021/07/28

検図  
CHECKED BY

技術部  
21.11.15  
坂根

承認  
APPROVED BY

技術部  
21.11.24  
花村

名称 TITLE  
エア浮上式フリーベアユニット  
AFU-3836AL-10

尺度 SCALE 1:4 サイズ SIZE A3

第三角法

標準品

外形図

図面番号 DRAWING NO. SD-00530-F02

変更回数 REV.MARK



1 2 3 4 5 6 7 8

F

F