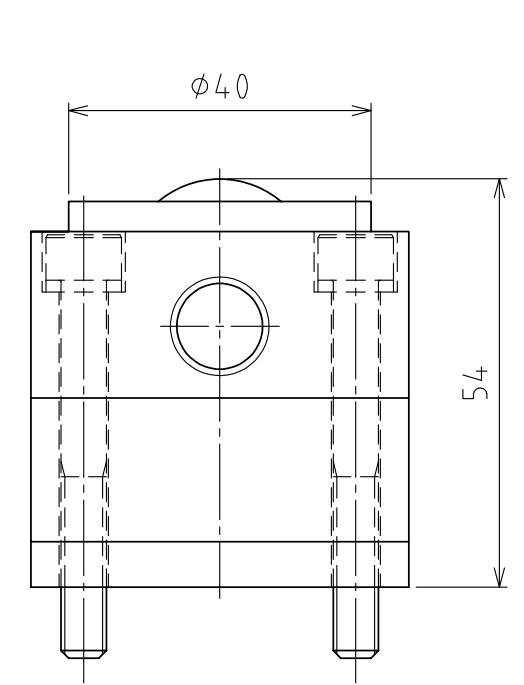
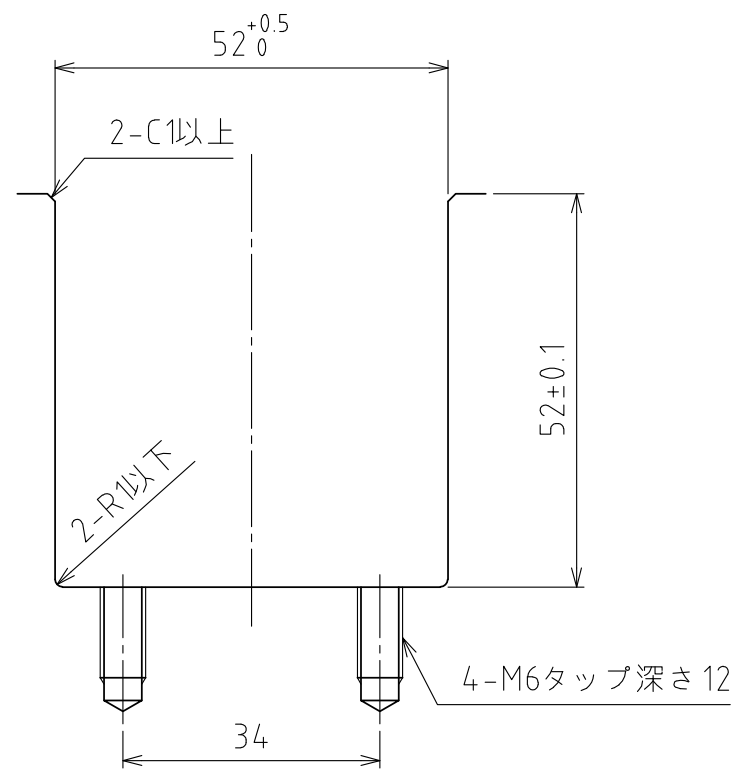


A矢視図



浮上時
(ストローク 4mm)

(尺度 1:1)



推奨溝寸法

仕様

| | | |
|--------|------------------|--------|
| シリーズ | AFU-5050W series | |
| フリーベア部 | 12 個 | |
| 材質 | ボール | SUJ2 |
| | ボール受け | SCM415 |
| | 本体 | スチール |
| 自重 | 10.4kg | |

| 能力 | 空気圧 [MPa(kgf/cm ²)] | 負荷能力 (ユニット) [kN(kgf)] | 負荷能力(フリーベア1個) [kN(kgf)] |
|----|------------------------------------|--------------------------|----------------------------|
| | 0.3 (3.1) | 9.18(936.1) | 0.77(78.0) |
| | 0.4 (4.1) | 12.24(1248.1) | 1.02(104.0) |
| | 0.5 (5.1) | 15.36(1566.3) | 1.28(130.5) |
| | 0.6 (6.1) | 18.36(1872.1) | 1.53(156.0) |

| | | | |
|----------------|-----|------------|-------------------------------|
| 設計 DESIGNED BY | 古内 | 2021/07/29 | 名称 TITLE |
| 製図 DRAWN BY | 古内 | 2021/07/29 | |
| 検図 CHECKED BY | 坂根 | 21.11.18 | 承認 APPROVED BY |
| | 花村 | 21.11.26 | |
| 尺度 SCALE | 1:3 | サイズ SIZE | A3 |
| 第三角法 | | | 外形図 |
| | | | 標準品 |
| | | | 図面番号 DRAWING NO. SD-01399-F01 |
| | | | 変更回数 REV.MARK |