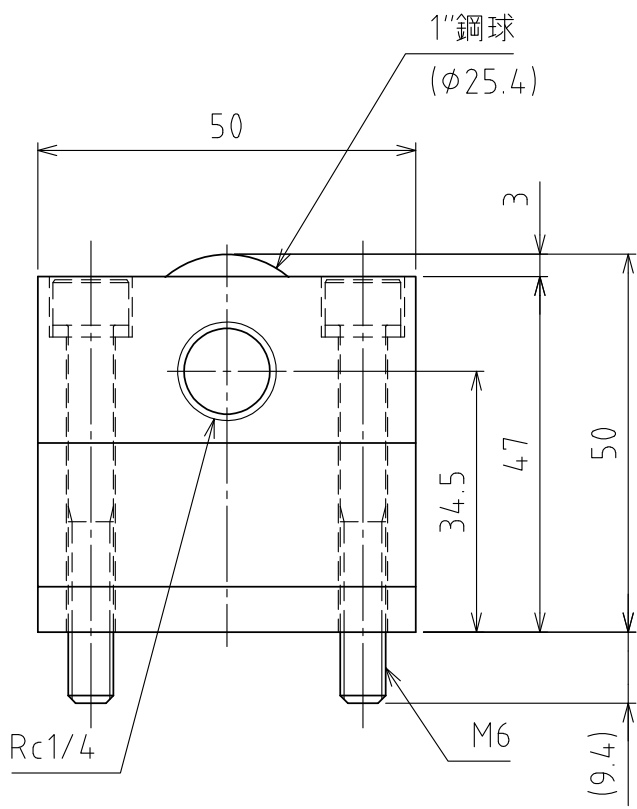
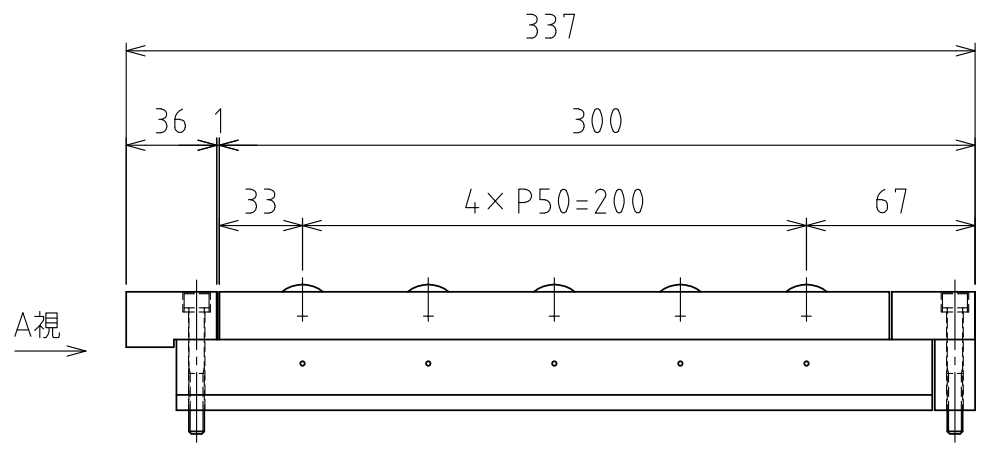
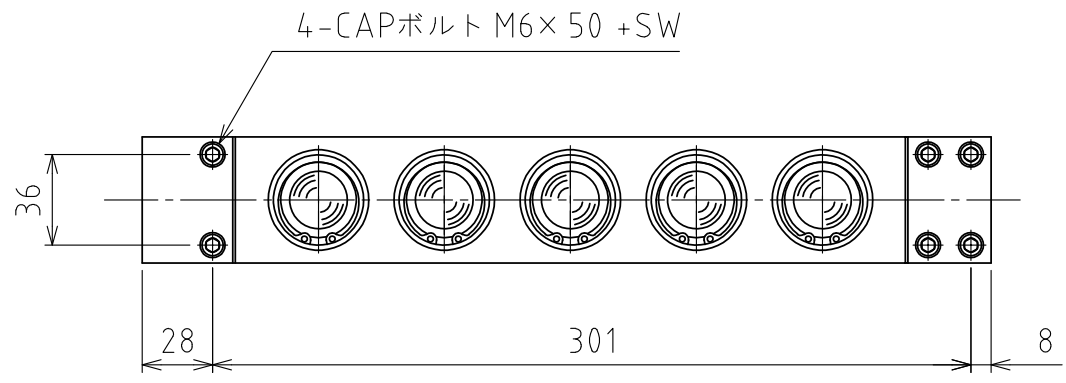
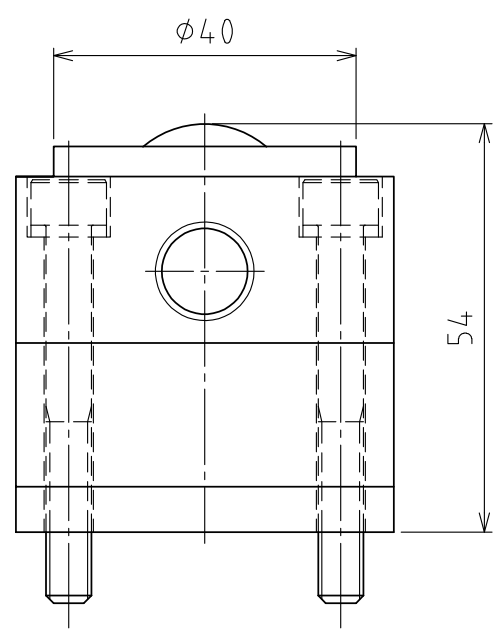


1 2 3 4 5 6 7 8

A
B
C
D
E
F

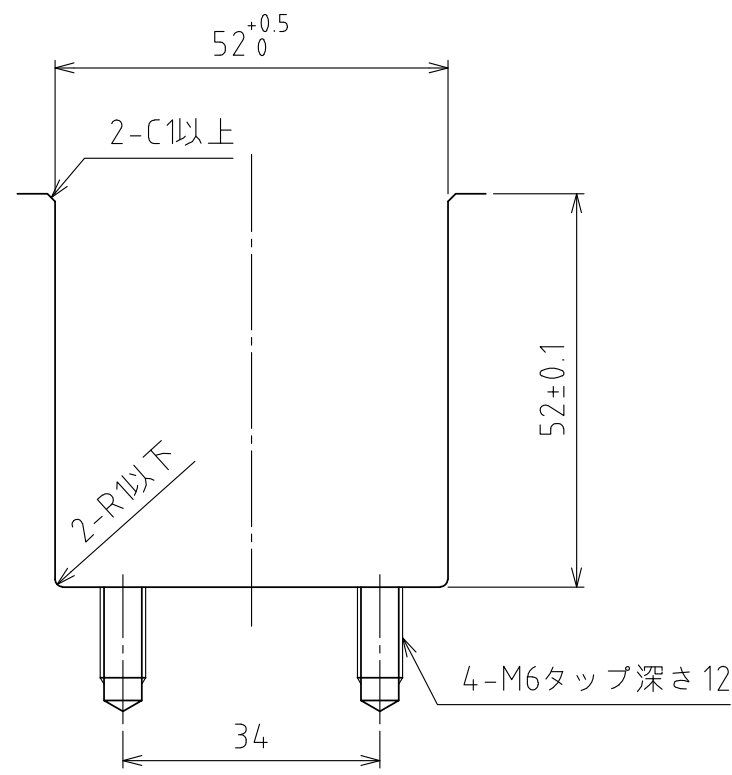


A矢視図



浮上時 (ストローク 4mm)

(尺度 1:1)



推奨溝寸法

仕様

シリーズ	AFU-5050W series	
フリーベア部	5 個	
材質	ボール	SUJ2
	ボール受け	SCM415
	本体	スチール
自重	5.2kg	

能力	空気圧 [MPa(kgf/cm ²)]	負荷能力 (ユニット) [kN(kgf)]	負荷能力(フリーベア1個) [kN(kgf)]
		0.3 (3.1)	3.83(390.1)
	0.4 (4.1)	5.10(520.1)	1.02(104.0)
	0.5 (5.1)	6.40(652.6)	1.28(130.5)
	0.6 (6.1)	7.65(780.1)	1.53(156.0)

設計 DESIGNED BY	古内	2021/07/28
製図 DRAWN BY	古内	2021/07/28
検図 CHECKED BY	技術部 坂根	承認 APPROVED BY 技術部 花村

名称 TITLE
エア-浮上式フリーベアユニット
AFU-5050W-4P-5

尺度 SCALE 1:3 サイズ SIZE A3
第三角法

標準品
外形図



図面番号 DRAWING NO. SD-01392-F01
変更回数 REV.MARK

1 2 3 4 5 6 7 8