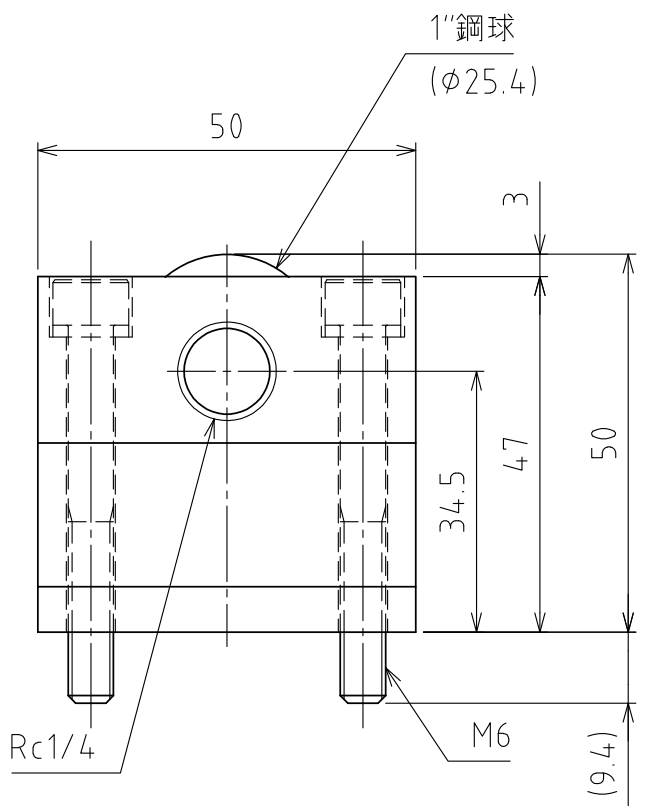
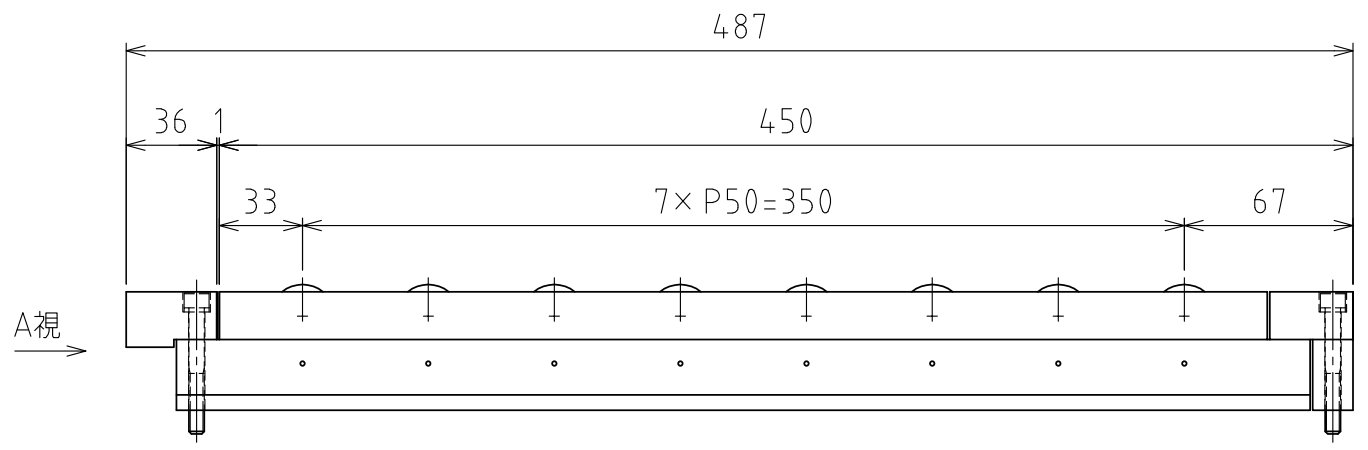
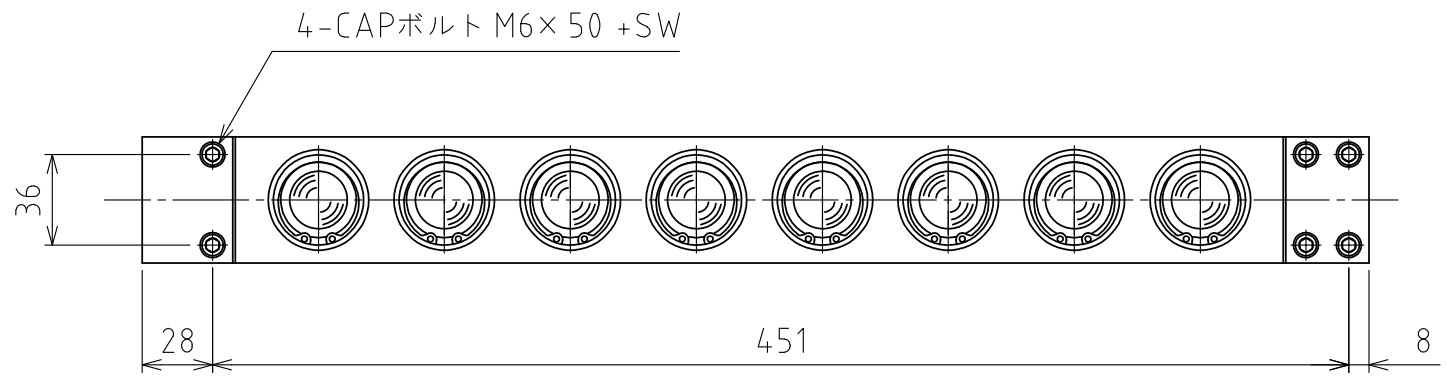
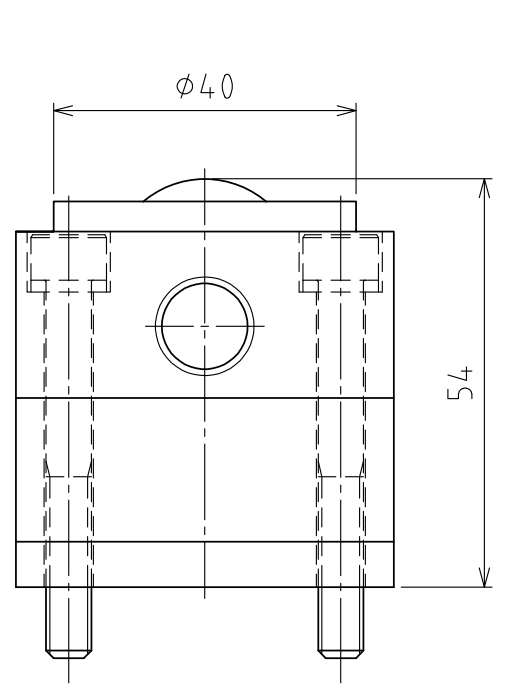


1 2 3 4 5 6 7 8

A
B
C
D
E
F

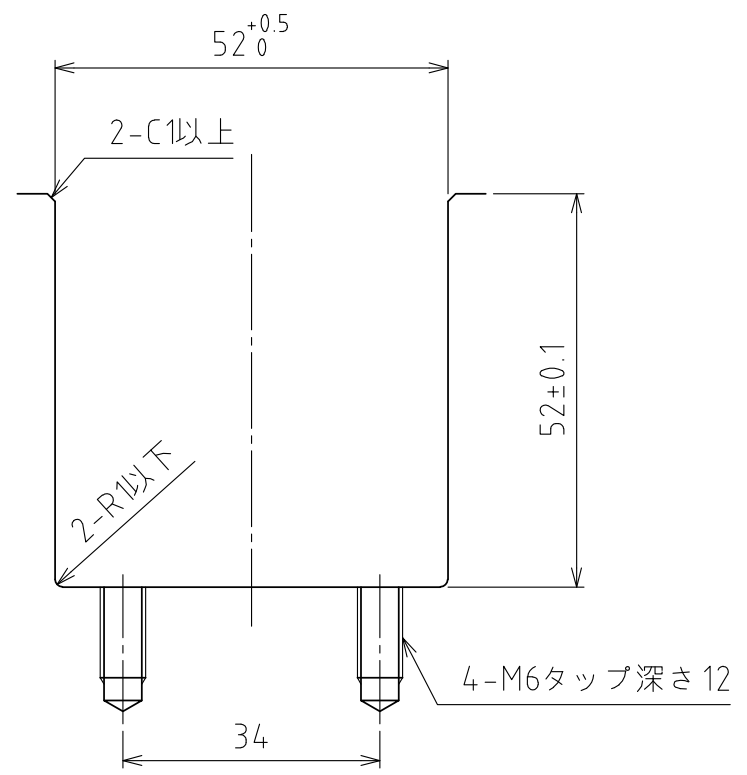


A矢視図



浮上時
(ストローク 4mm)

(尺度 1:1)



推奨溝寸法

仕様

シリーズ	AFU-5050W series	
フリーベア部	8 個	
材質	ボール	SUJ2
	ボール受け	SCM415
	本体	スチール
自重	7.4kg	

能力	空気圧 [MPa(kgf/cm ²)]	負荷能力 (ユニット) [kN(kgf)]	負荷能力(フリーベア1個) [kN(kgf)]
	0.3 (3.1)	6.12(624.1)	0.77(78.0)
	0.4 (4.1)	8.16(832.1)	1.02(104.0)
	0.5 (5.1)	10.24(1044.2)	1.28(130.5)
	0.6 (6.1)	12.24(1248.1)	1.53(156.0)

設計 DESIGNED BY	古内	2021/07/29
製図 DRAWN BY	古内	2021/07/29
検図 CHECKED BY	坂根	21.11.18
承認 APPROVED BY	花村	21.11.26

名称 TITLE
エア浮上式フリーベアユニット
AFU-5050W-4P-8

尺度 SCALE 1:3 サイズ SIZE A3
第三角法

標準品
外形図



図面番号 DRAWING NO. SD-01395-F01
変更回数 REV.MARK

1 2 3 4 5 6 7 8