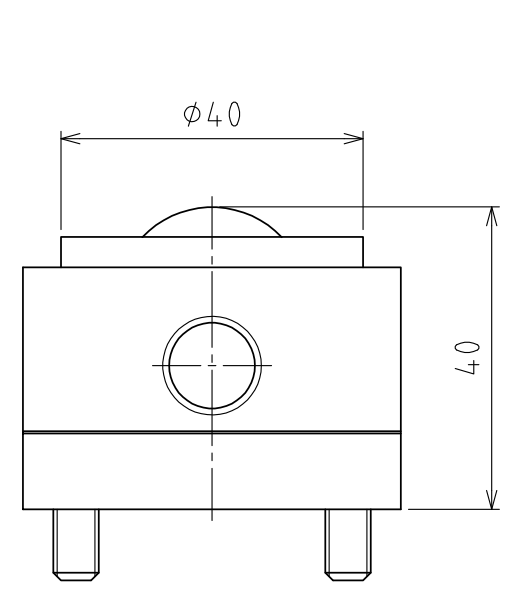
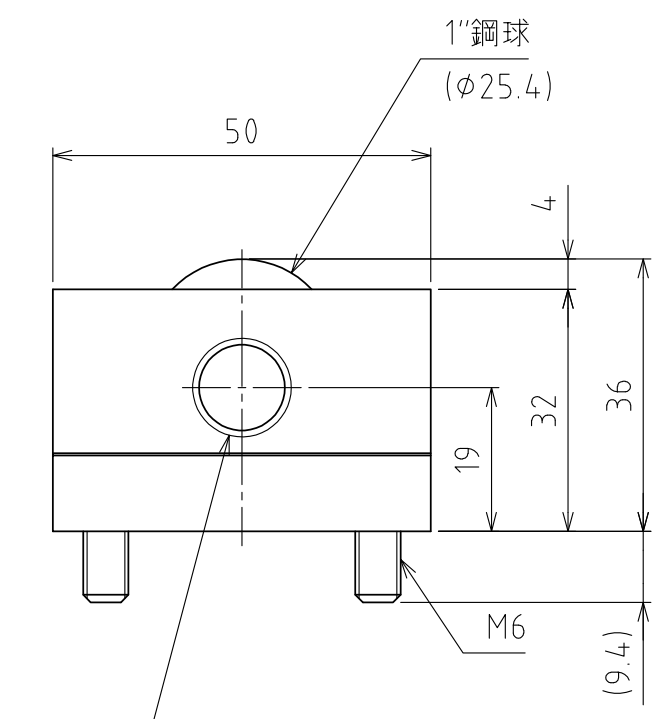
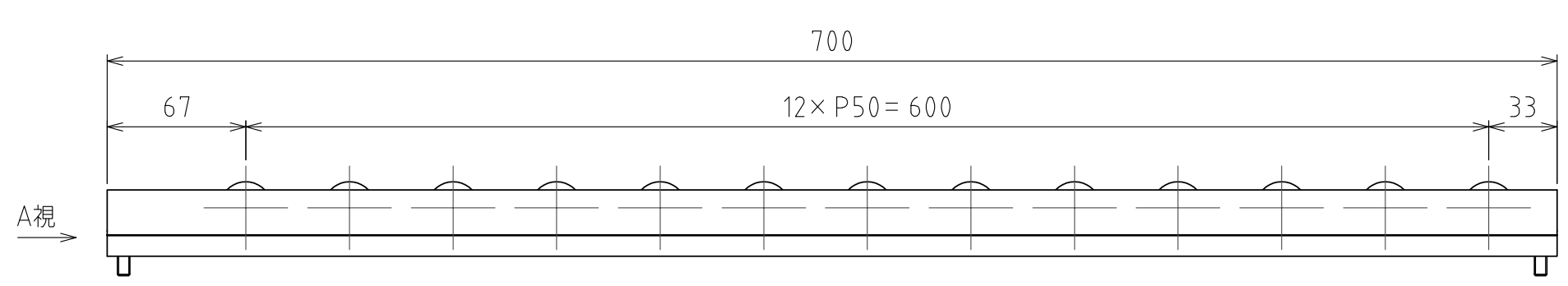
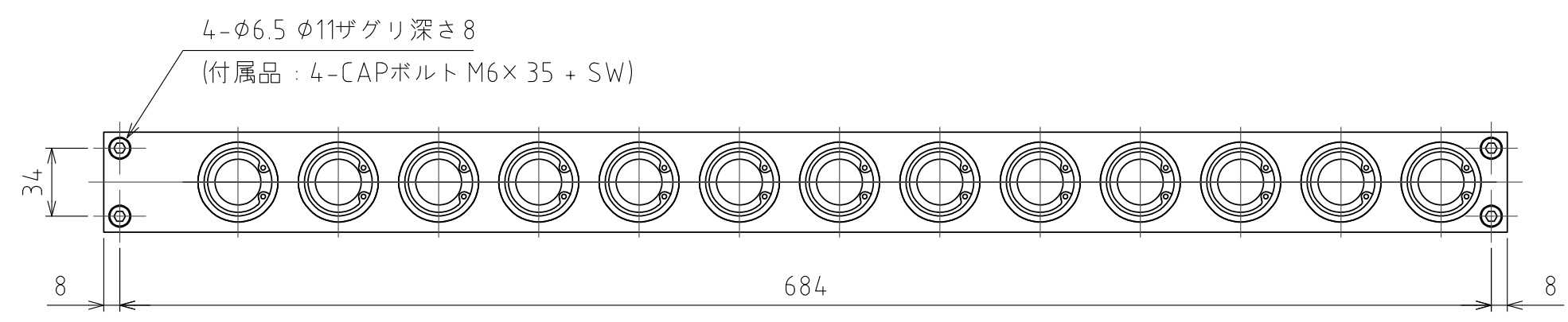
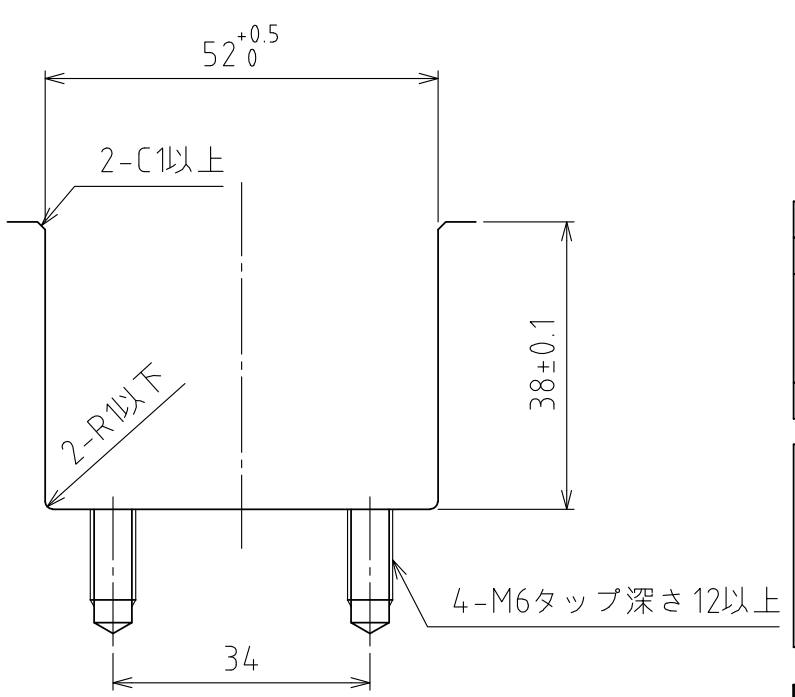


1 2 3 4 5 6 7 8



浮上時  
(ストローク 4mm)  
(尺度 1:1)



推奨溝寸法

仕様

シリーズ	AFU-65L series	
フリーベア部	13 個	
材質	ボール	SUJ2
	ボール受け	SCM415
	本体	スチール
自重	7.5kg	

能力	空気圧 [MPa(kgf/cm <sup>2</sup> )]	負荷能力 (ユニット) [kN(kgf)]	負荷能力(フリーベア1個) [kN(kgf)]
	0.3 (3.1)	5.01(510.4)	0.39(39.3)
0.4 (4.1)	6.63(676.1)	0.51(52.0)	
0.5 (5.1)	8.32(848.4)	0.64(65.3)	
0.6 (6.1)	10.01(1020.7)	0.77(78.5)	

設計 DESIGNED BY 古内 2021/07/29

製図 DRAWN BY 古内 2021/07/29

検図 CHECKED BY 坂根

承認 APPROVED BY 花村

名称 TITLE  
エア-浮上式フリーベアユニット  
AFU-65L-13-700

尺度 SCALE 1:3 サイズ SIZE A3

第三角法

標準品

外形図

**FREEBEAR**

図面番号 DRAWING NO. SD-00108-F04  
変更回数 REV. MARK

1 2 3 4 5 6 7 8