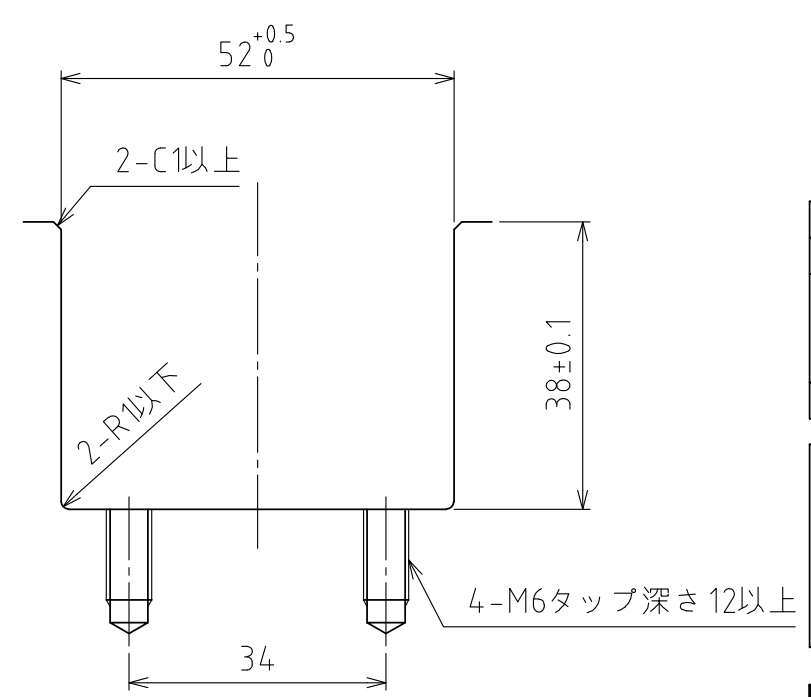
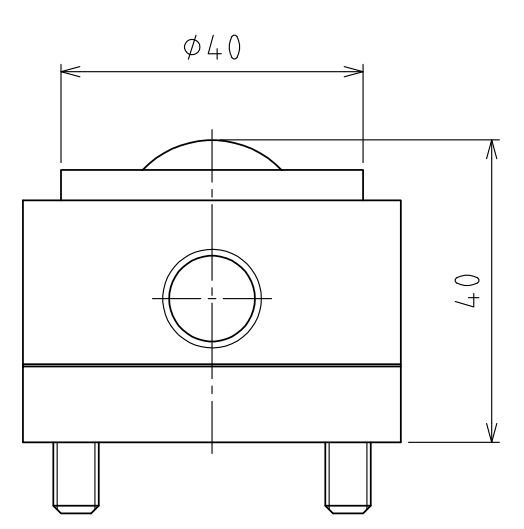
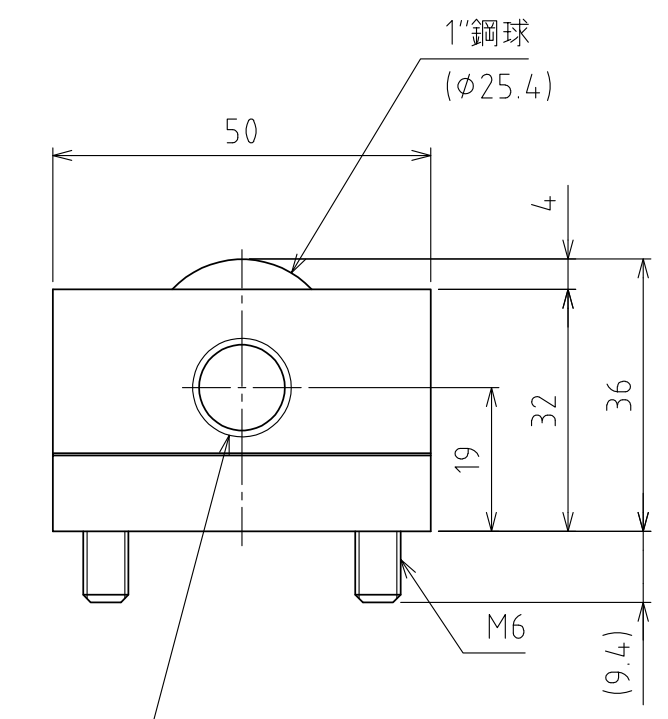
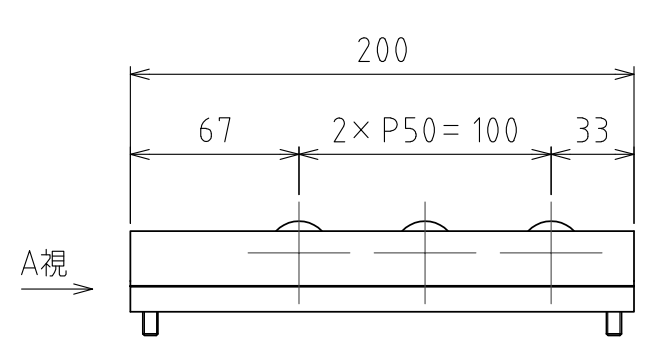
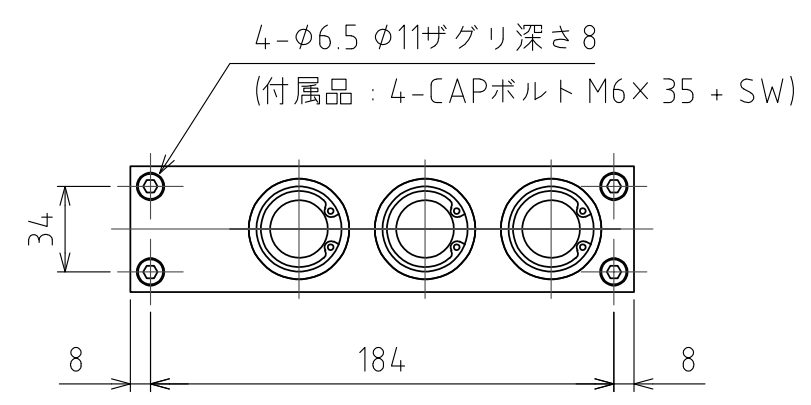


1 2 3 4 5 6 7 8

A
B
C
D
E
F

A
B
C
D
E
F



浮上時
(ストローク 4mm)
(尺度 1:1)

推奨溝寸法

仕様

シリーズ	AFU-65L series	
フリーベア部	3 個	
材質	ボール	SUJ2
	ボール受け	SCM415
	本体	スチール
自重	2.2kg	

能力	空気圧 [MPa(kgf/cm ²)]	負荷能力 (ユニット) [kN(kgf)]	負荷能力(フリーベア1個) [kN(kgf)]
		0.3 (3.1)	1.16(117.8)
	0.4 (4.1)	1.53(156.0)	0.51(52.0)
	0.5 (5.1)	1.92(195.8)	0.64(65.3)
	0.6 (6.1)	2.31(235.6)	0.77(78.5)

設計 DESIGNED BY 古内 2021/07/29

製図 DRAWN BY 古内 2021/07/29

検図 CHECKED BY
技術部 坂根 21.11.26

承認 APPROVED BY
技術部 花村 21.11.29

名称 TITLE
エア-浮上式フリーベアユニット
AFU-65L-3-200

尺度 SCALE 1:3 サイズ SIZE A3

第三角法

標準品

外形図

図面番号 DRAWING NO.
SD-00093-F04

変更回数 REV.MARK



1 2 3 4 5 6 7 8