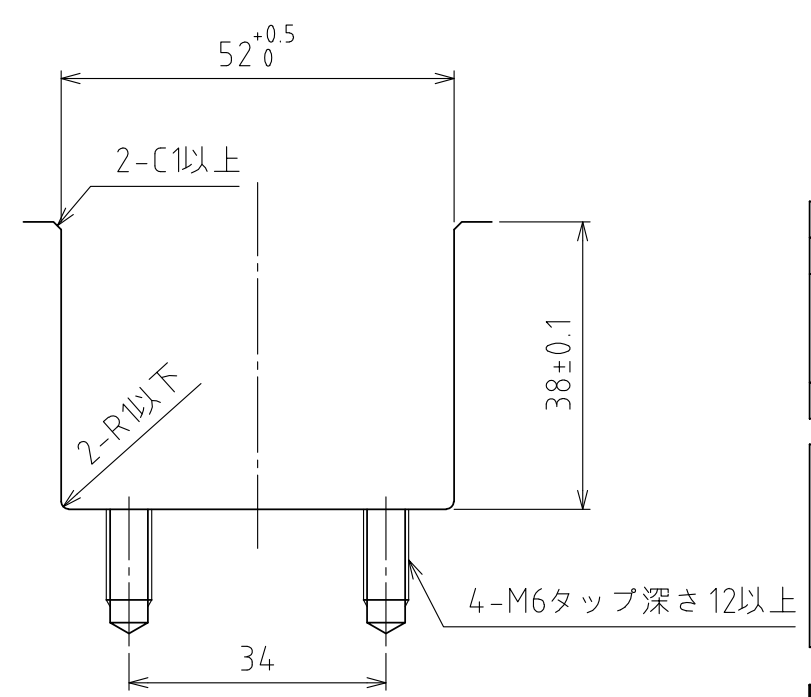
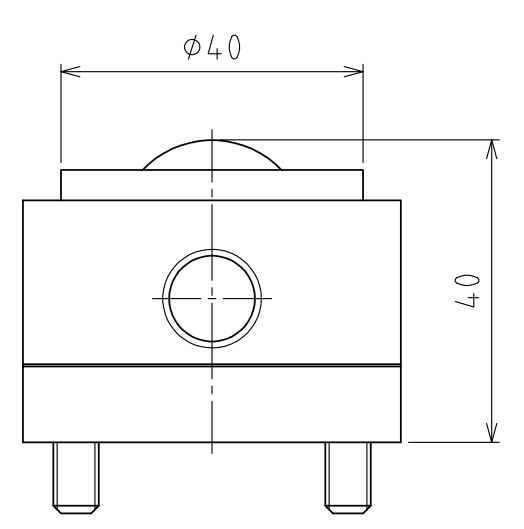
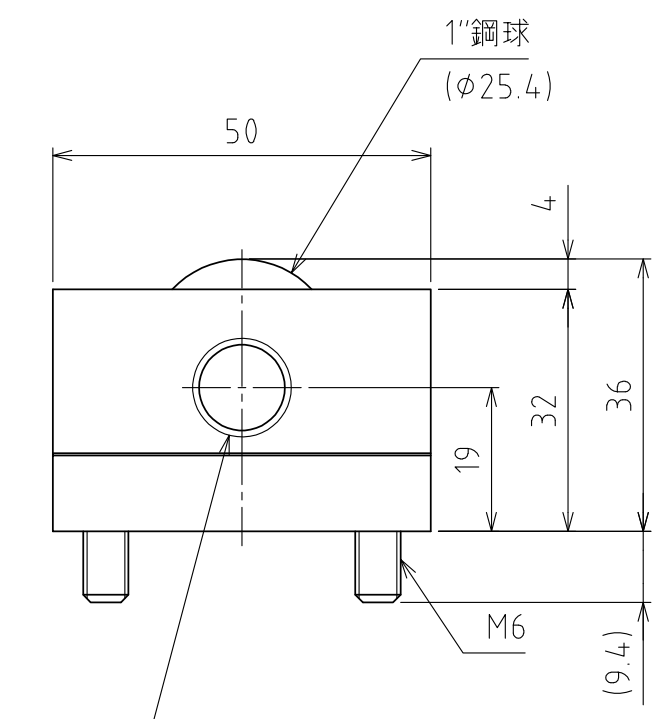
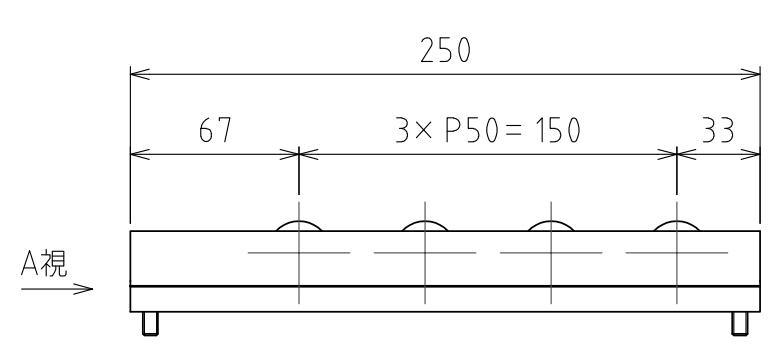
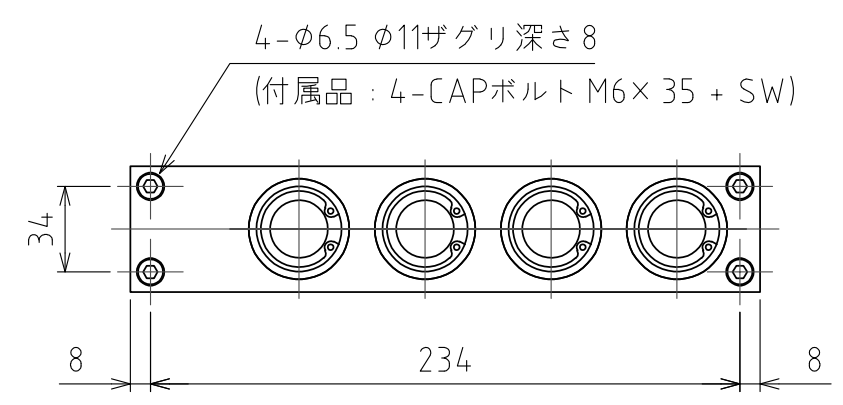


1 2 3 4 5 6 7 8

A
B
C
D
E
F

A
B
C
D
E
F



Rc1/4
A矢視図

浮上時
(ストローク 4mm)
(尺度 1:1)

推奨溝寸法

仕様

シリーズ	AFU-65L series	
フリーベア部	4 個	
材質	ボール	SUJ2
	ボール受け	SCM415
	本体	スチール
自重	2.7kg	

能力	空気圧 [MPa(kgf/cm ²)]	負荷能力 (ユニット) [kN(kgf)]	負荷能力(フリーベア1個) [kN(kgf)]
		0.3 (3.1)	1.54(157.1)
	0.4 (4.1)	2.04(208.0)	0.51(52.0)
	0.5 (5.1)	2.56(261.0)	0.64(65.3)
	0.6 (6.1)	3.08(314.1)	0.77(78.5)

設計 DESIGNED BY 古内 2021/07/29

製図 DRAWN BY 古内 2021/07/29

検図 CHECKED BY
技術部 坂根 21.11.26

承認 APPROVED BY
技術部 花村 21.11.29

名称 TITLE
エア浮上式フリーベアユニット
AFU-65L-4-250

尺度 SCALE 1:3 サイズ SIZE A3

第三角法

標準品

外形図
FREEBEAR

図面番号 DRAWING NO. SD-00097-F04
変更回数 REV.MARK

1 2 3 4 5 6 7 8