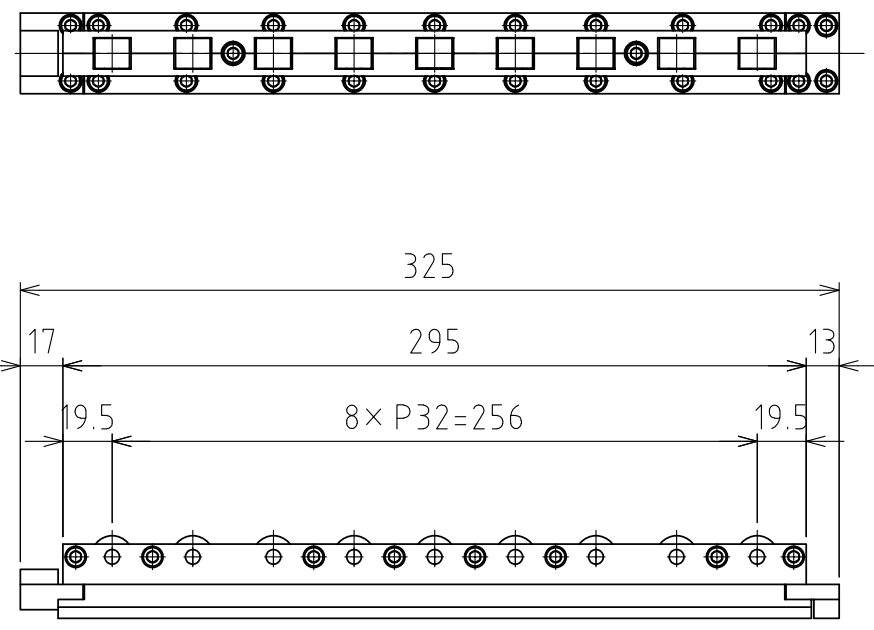
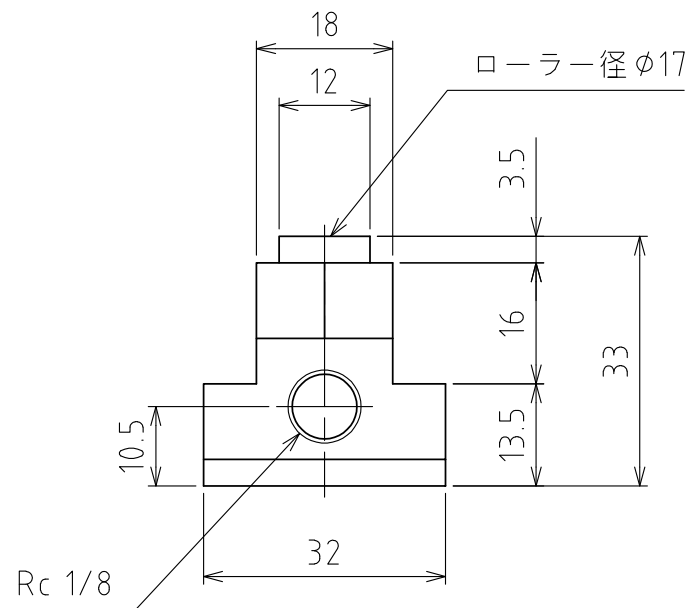


1 2 3 4 5 6 7 8

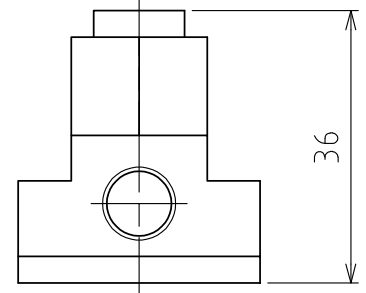
A
B
C
D
E
F



A視

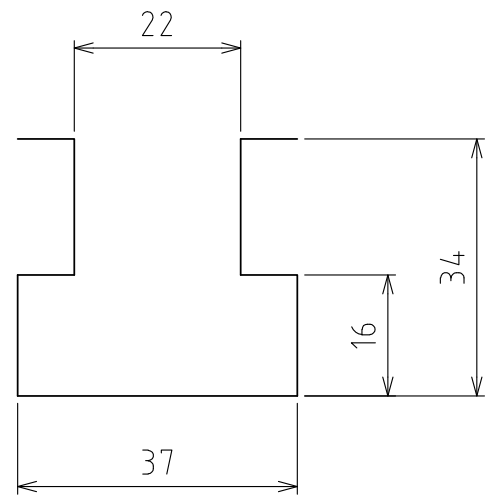


A矢視図



浮上時
(ストローク 3mm)

(尺度 1:1)



T溝寸法

仕様

シリーズ	ARU-1832 series
材質	ローラー SUJ2 軸 SK3 本体 スチール
下降方法	スプリング復帰式 (排気により降下)
自重	1.5kg

能力	空気圧 [MPa(kgf/cm ²)]	負荷能力 (ユニット) [kN(kgf)]
	0.3 (3.1)	0.98(100.0)
	0.4 (4.1)	1.18(120.3)
	0.5 (5.1)	1.57(160.1)
	0.6 (6.1)	1.96(199.9)

設計 DESIGNED BY	古内	2021/07/26	名称 TITLE
製図 DRAWN BY	古内	2021/07/26	エア-浮上式ローラーユニット
検図 CHECKED BY	技術部 坂根	承認 APPROVED BY	技術部 花村
尺度 SCALE	1:3	サイズ SIZE	A3
第三角法			外形図
			標準品
			図面番号 DRAWING NO. SAU04801-F06
			変更回数 REV.MARK

1 2 3 4 5 6 7 8