

1 2 3 4 5 6 7 8

A

B

C

D

E

F

A

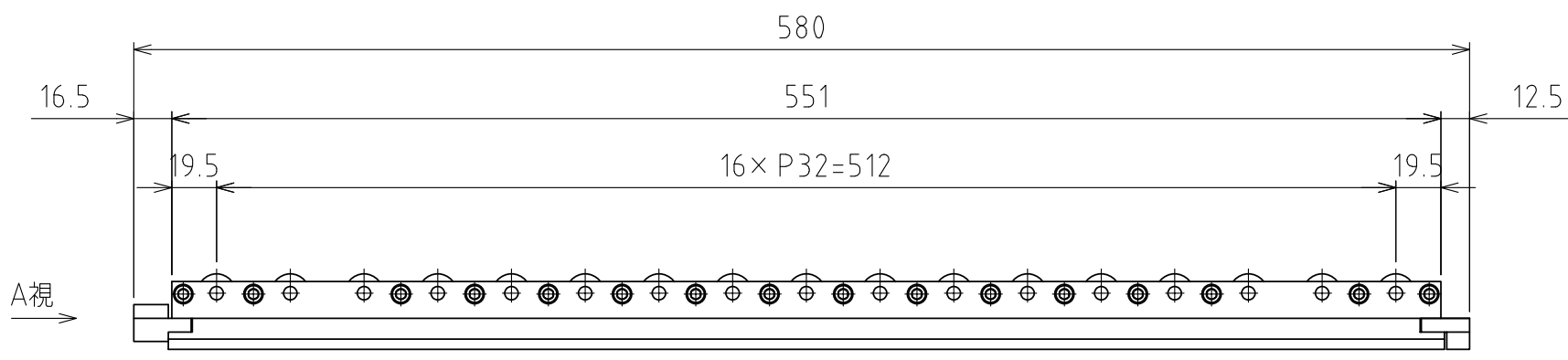
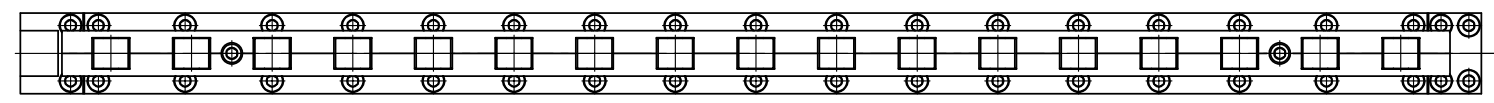
B

C

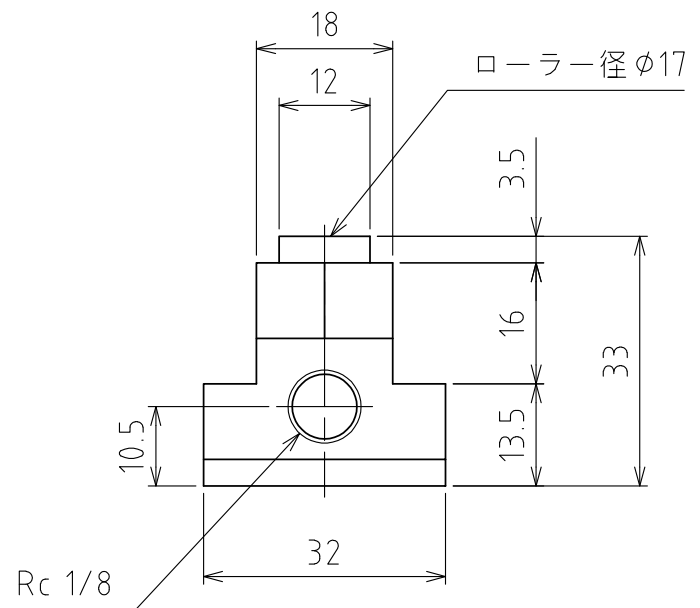
D

E

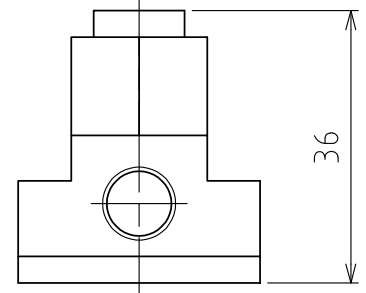
F



A視



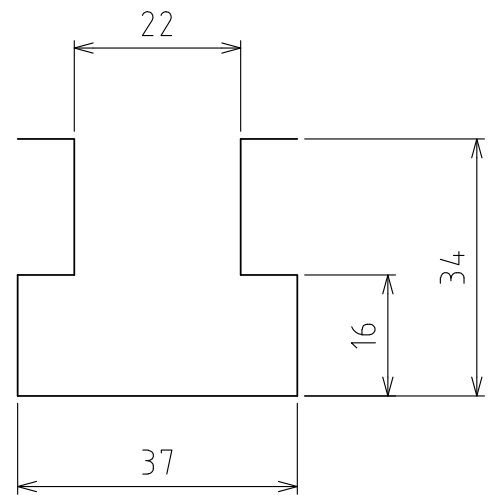
A矢視図



浮上時

(ストローク 3mm)

(尺度 1:1)



T溝寸法

Rc 1/8

仕様

シリーズ	ARU-1832 series	
材質	ローラー	SUJ2
	軸	SK3
	本体	スチール
下降方法	スプリング復帰式 (排気により降下)	
自重	2.7kg	

能力	空気圧 [MPa(kgf/cm ²)]	負荷能力 (ユニット) [kN(kgf)]
	0.3 (3.1)	1.96(199.9)
	0.4 (4.1)	2.36(240.7)
	0.5 (5.1)	3.14(320.2)
	0.6 (6.1)	3.92(399.7)

設計 DESIGNED BY 古内 2021/07/26

製図 DRAWN BY 古内 2021/07/26

検図
CHECKED
BY

技術部
21.11.29
坂根

承認
APPROVED
BY

技術部
21.11.30
花村

名称 TITLE
エア浮上式ローラーユニット
ARU-1832-580

尺度 SCALE 1:3 サイズ SIZE A3

第三角法

標準品

外形図



図面番号 DRAWING NO. SAU04802-F05
変更回数 REV.MARK

1 2 3 4 5 6 7 8