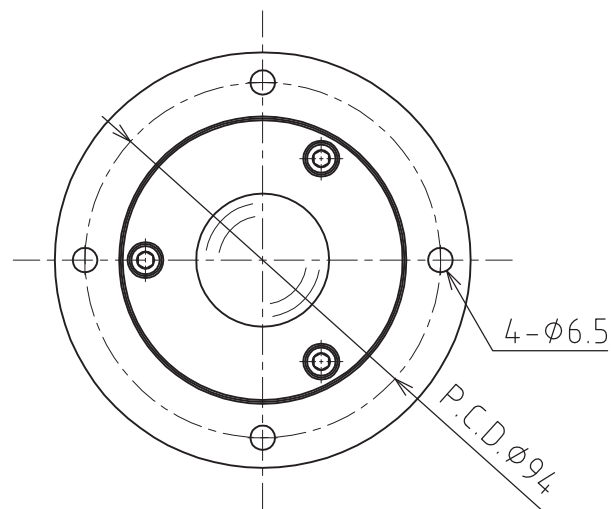
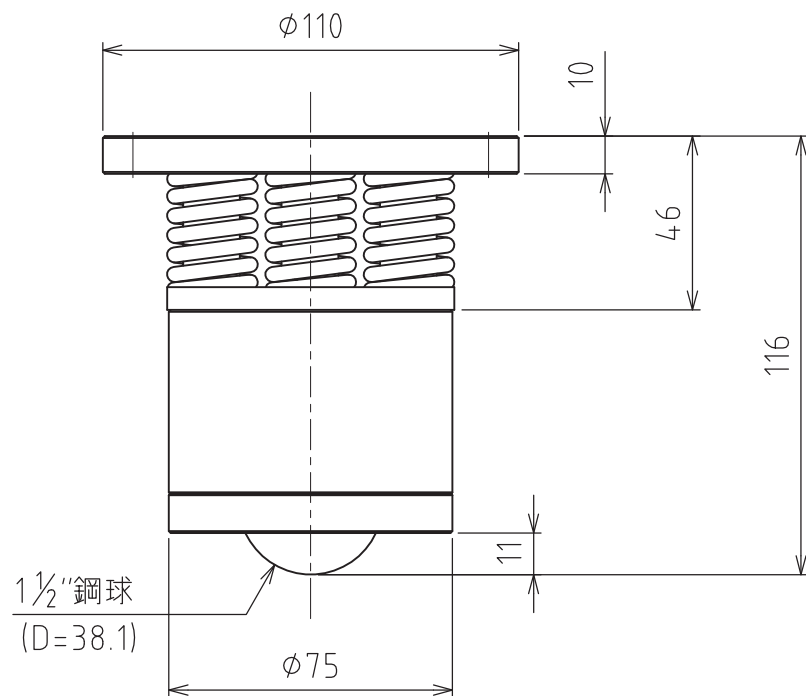


C-12DZ



スプリング沈みシロ : 2mm
取り付け強さ : 1961N(200kgf)
最大強さ : 2548N(260kgf)

許容荷重 : 1961N(200kgf)
自重 : 3130g