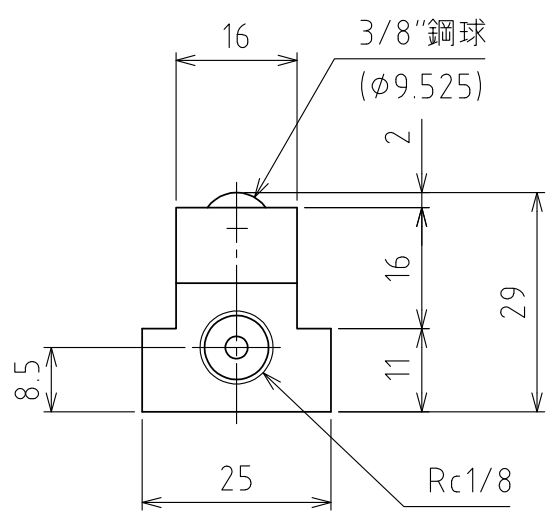
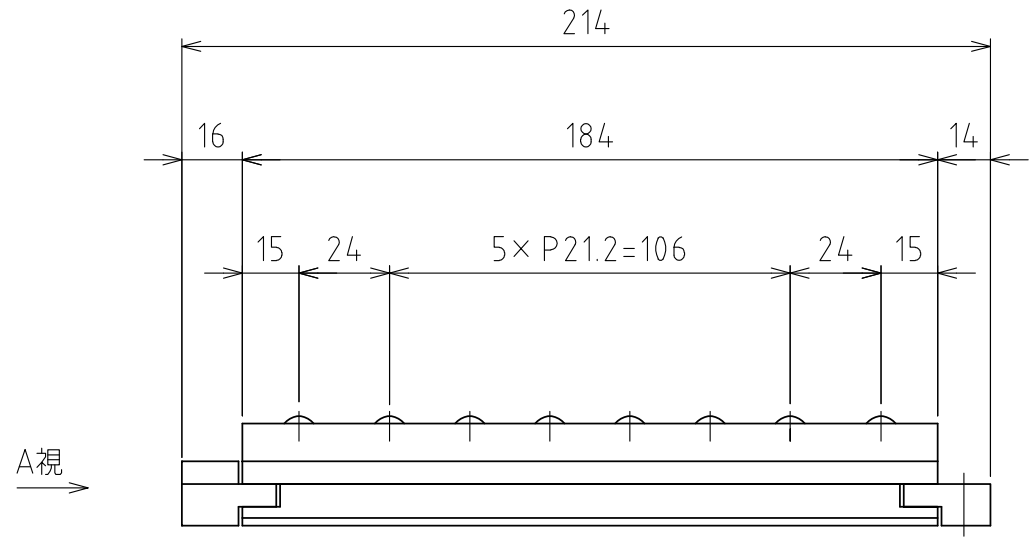
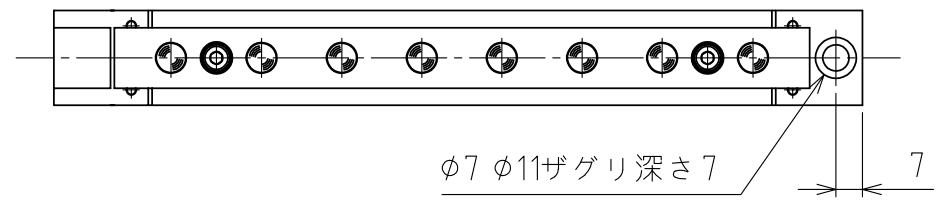
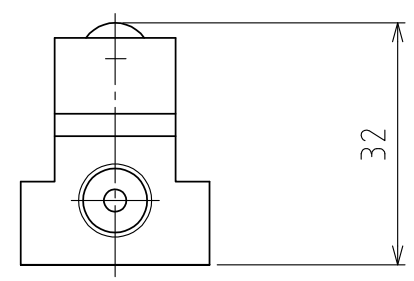


1 2 3 4 5 6 7 8

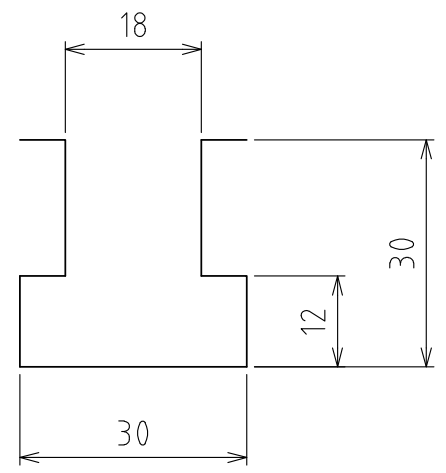
A
B
C
D
E
F



A矢視図



浮上時
(ストローク 3mm)
(尺度 1:1)



T溝寸法

仕様

シリーズ	FAD18T series	
材質	ボール	SUJ2
	ボール受け	SCM415
	本体	スチール
下降方法	金型自重又は強制排気にて下降	
自重	0.8kg	

能力	空気圧 [MPa(kgf/cm ²)]	負荷能力 (ユニット) [kN(kgf)]
	0.3 (3.1)	0.36(36.2)
	0.4 (4.1)	0.47(47.9)
	0.5 (5.1)	0.59(60.2)
	0.6 (6.1)	0.71(72.4)

設計 DESIGNED BY 古内 2021/07/26

製図 DRAWN BY 古内 2021/07/26

検図 CHECKED BY

技術部 坂根 21.11.29

承認 APPROVED BY

技術部 花村 21.11.30

名称 TITLE
エア浮上式フリーベアユニット
FAD18T-200

尺度 SCALE 1:2 サイズ SIZE A3

第三角法

標準品

外形図



図面番号 DRAWING NO.
SD-01412-F01

変更回数 REV.MARK

1 2 3 4 5 6 7 8