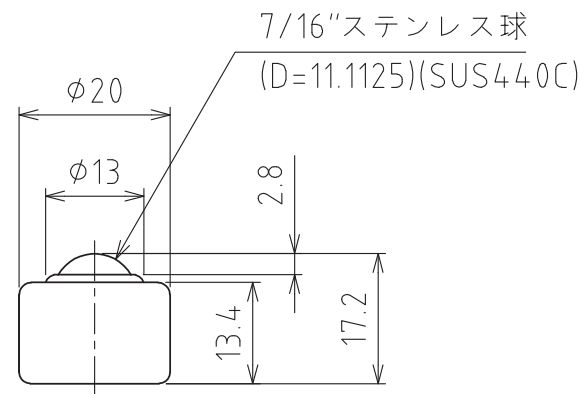
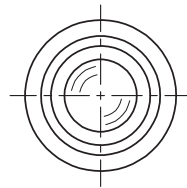


S-3S



スプリング沈みシロ : 1.8mm
取り付け強さ : 49N(5kgf)
最大強さ : 68N(7kgf)

許容荷重 : 49N(5kgf)
自重 : 17g